

AGILIA Digi / AGILIA IO Nuti

ErPReady

Intelligentsed elektriradiaatorid



Toode pakub

KOMFORTI

- Radiaatoril on kaks küttekeha: alumiinium-difuusoriga kaetud küttekeha + küttekile esipaneelil ruumi kiiremaks soojenemiseks
- Nädalaprogramm võimaldab programmeerida kõrgema ja madalama temperatuuri perioode 24/7
- Cozytouch Bridge**** abil saab radiaatorit juhtida nutitelefoni või tahvelarvutiga**

SÄÄSTLIKKUST

- Liikumisanduri toetusel õpib nutirežiim AUTO tundma teie elurütmi ning kohandab kütmise sellele vastavalt, reageerides ka eranditele**
- Programmsoone abil saab näiteks samas ruumis asuvad radiaatorid AGILIA Digi omavahel ühendada, tagamaks ühtlasema kütte
- Säästliku kütte indikaator, mille alusel võib temperatuuri reguleeringut korrigeerida
- Energiasäästufunktsioon "Õhutamise avastamine" lülitab akna avamisel radiaatori külmumiskaitsele, peale akna sulgemist läheb seade taas eelnenud režiimile

TARBIJASÕBRALIKKUST



- Ergonoomiline juhtpaneel digitaalse displeiga mis näitab ruumitemperatuuri kraadides
- Radiaatorit on lihtne paigaldada tänu kaasas olevale H-raamile
- ASP (Anti-Staining Process): tänu õhu optimaalsele läbijuhtimisele seadme ei kogune tolmu seadme taha seinale ega seadme sisemusse
- 2 töörežiimi: MANUAL/PROG (AGILIA Digi)
- 3 töörežiimi : MANUAL/PROG/AUTO (AGILIA IO Nuti)

SILMARÕÖMU DISAINIST

- Kompaktsed ja elegantsed radiaatorid
- Horisontaalsed ja vertikaalsed mudelid
- Esipaneel: tekstureeritud matt valge (RAL 9016)

*Võrreldes mehaanilise termostaadiga radiaatoriga
**Ainult mudelil AGILIA IO Nuti
*** Mudelid: A: horisontaalne / B: vertikaalne / C: liist
**** Liides Cozytouch Bridge on juurdeostetav



 <p>A B C</p> <p>Saadaval mudelid***</p>	<p>ELEKTRIRADIAATORID 500-750-1000-1250- -1500-2000 W</p> <p>Võimsus</p>	<p>KUNI +45% ENERGIA- SÄÄSTU*</p> <p>Energiasääst</p>
 <p>Digitaalne juhtpaneel</p>	 <p>io Homecontrol Cozytouch</p> <p>Smart Pilot</p> <p>Tehnoloogiad**</p>	<p>ALUMIINIUM- DIFUUSORIGA KÜTTEKEHA + KÜTTEKILE</p> <p>Küttekeha tüüp</p>

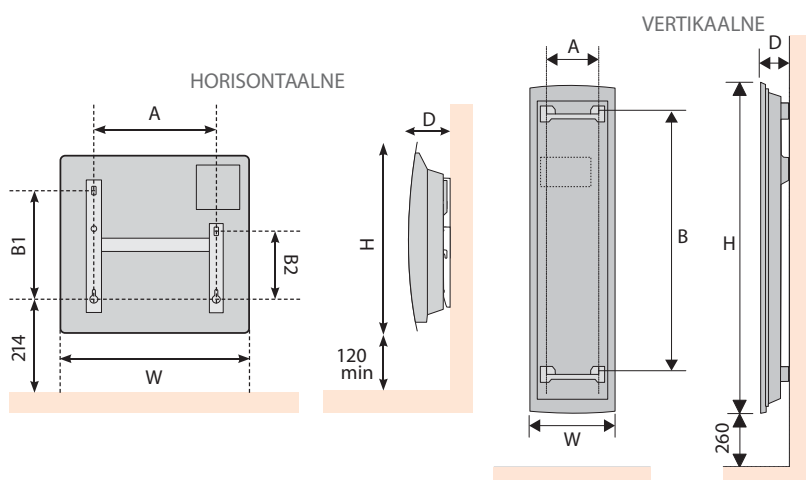


- 1 Küttekile esipaneelil
- 2 Kompaktne alumiiniumdifuusoriga küttekeha
- 3 Liikumisandur**
- 4 LCD displei



- 1 Displei: Temperatuuri ja aktiveeritud režiimi näit
 -2 režiimi:Manual/Prog (Agilia Digi)
 -3 režiimi:Manual/Prog/Auto (Agilia IO Nuti)
- 2 Navigeerimisnupud
- 3 Juurdepääs menüüle/valikute kinnitamine
- 4 Säästliku kütte indikaator

PAIGALDUSMÕÖDUD (mm)



Smart Pilot

Nutikas radiاتور jälgib ruumis toimuvat ja käitub vastavalt

=

KUNI
+45%
 ENERGIASÄÄSTU*

AGILIA Digi / AGILIA IO Nuti

TEHNILISED ANDMED

VÕIMSUS (W)	MÕÖTMED (MM)						KAAL (KG)	
	LAIUS (W)	KÕRGUS (H)	SÜGAVUS (D)	A	B	B1		B2
Agilia/Agilia IO horisontaalne								
500	372	530	129	120.8	-	246	158.5	5.5
750	372	530	129	120.8	-	246	158.5	5.5
1000	446	530	129	194.8	-	246	158.5	6
1250	520	530	129	268.8	-	246	158.5	7.5
1500	594	530	138	342.8	-	246	158.5	9
2000	742	530	138	490.8	-	246	158.5	9
Agilia/Agilia IO vertikaalne								
1500	460	1392	145	280	1082	-	-	18
2000	460	1540	145	280	1230	-	-	19.5

* Võrreldes mehaanilise termostaadiga radiatoriga
 ** Ainult mudelil AGILIA IO Nuti