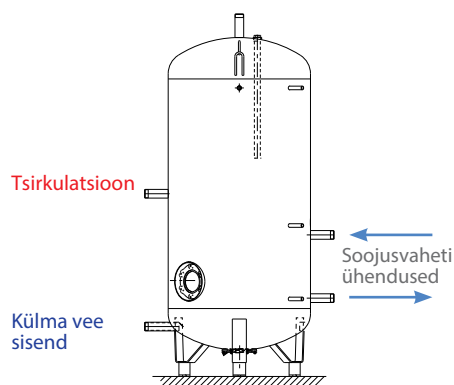


MUUDATUSED SUURBOILERITE JUURES 2017

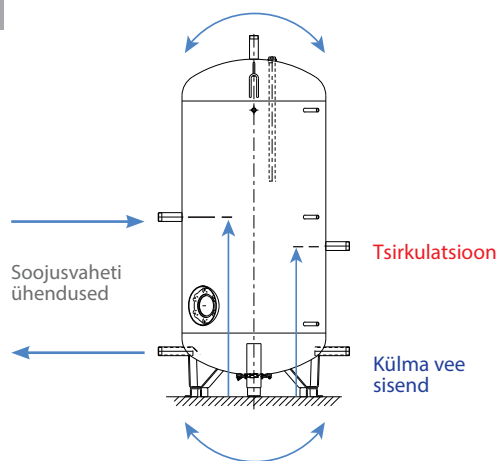
KEHTIVAD TOODANGULE ALATES 1 VEEBRUARIST 2017

ÜHENDUSTE ASUKOHAD (mudelitel CORHYDRO ja CORFLEX)

2016



2017



▶ Hõlpsam ühendada

Ümber tõstetud ühendused :
Soojusvaheti ühendused ↔ tsirkulatsioon ja külma vee peaveool

▶ Parem kihistumine

Soojusvaheti peaveool (ca. 60°C) on positioneeritud tsirkulatsiooniotsast (ca. 50°C) ülespoole.

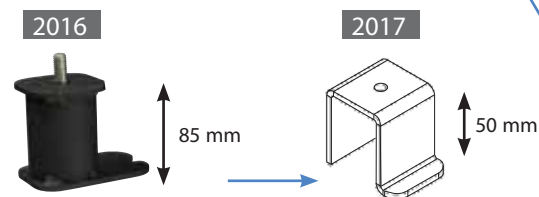
MUUD MUUDATUSED (mudelitel CORHYDRO, CORFLEX, CORPRIMO, CORFLOW, CORSUN 1, CORSUN 2)

▶ Hõlpsam paigaldus

Tühjendusava läbimõõdu vähendamine võimaldas boileri kõrgust vähendada 3,5 cm võrra.

Senine tühjendusava 2" on asendatud avaga Ø 1 1/4".

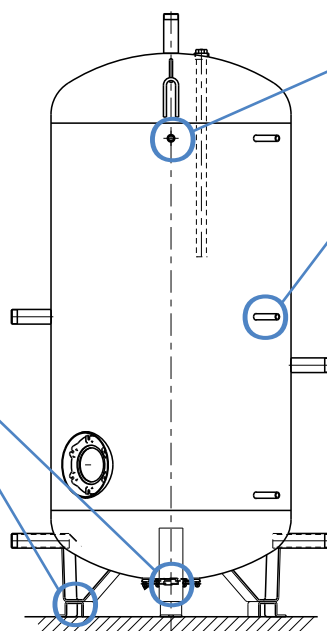
Senised 85 mm jalad on asendatud 50 mm tsingitud terasjalgadega (välja arvatud 500 L mudelitel). Boileri üldkõrgus väheneb 3,5 cm võrra.



Termomeeter POLE komplektis (saadaval lisavarustusena)

▶ Andurimuhv optimeeritud

Andurimuhvi asukoht ja kuju on muudetud

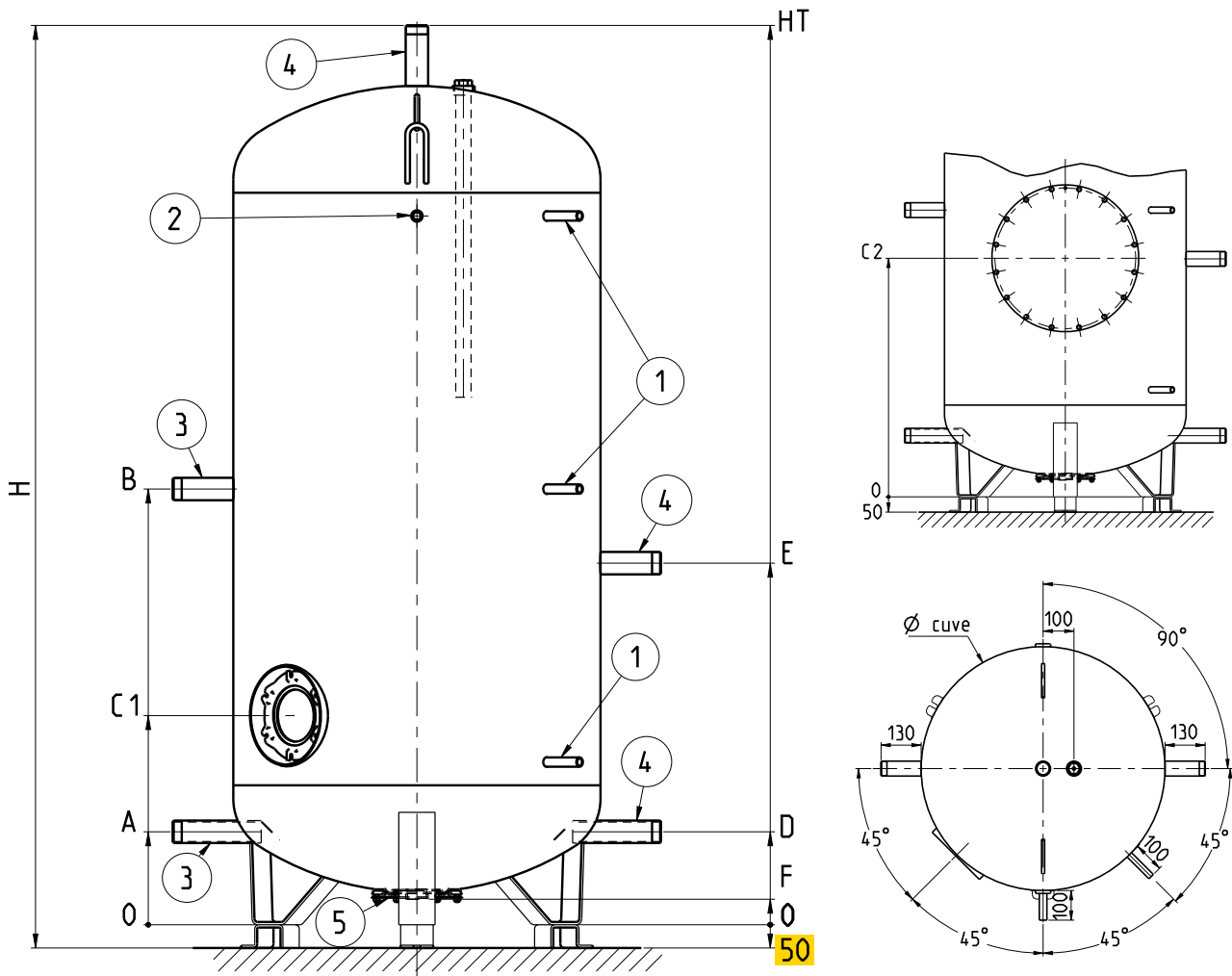


Mudelid CORSI ja CORFLINOX (roostevabast terasest):

- Termomeeter pole komplektis
- Lisaseadmena elektrilise küttekeha komplekt 5 - 10 - 15 - 20 kW (77mm-flantsil)

MUUDATUSED SUURBOILERITE CORHYDRO JA CORFLEX JUURES 2017

Kehtivad toodangule alates 1 veebruarist 2017



MÕÖTMED

Mõõt	Mudelid Corhydro											
	500	750	900	1000	1000 TB	1500	1500 TB	2000	2500	2500 TB	3000	3000 TB
Ø boileri läbimõõt	650	790	790	790	1000	1000	1250	1250	1250	1500	1250	1500
Kõrgus ilma jalgadeta (HT)	1950	1935	2215	2460	1690	2215	1695	2130	2490	1906	2915	2126
Kõrgus jalgadega (H)	1950	1985	2265	2510	1740	2265	1745	2180	2540	1956	2965	2176
Soojusvaheti (A)	250	200	200	200	320	320	320	320	320	320	320	320
Soojusvaheti (B)	950	937	1078	1200	815	1077	818	1036	1216	923	1428	1033
Avamis-kõrgus	flants 112mm (C1)	470	450	450	450	525	525	591	591	591	658	591
	luuk 400mm (C2)	-	780	780	780	733	733	799	799	799	866	799
Külma vee sisend (D)	250	200	200	200	320	320	320	320	320	320	320	320
Tsirkulatsioon (E)	812	778	890	988	683	893	690	864	1007	778	1179	866
Tühjendusava kõrgus (F)	60							110				
Anduri muhvid (1)	Ø Intérieur 15											
Termomeetri muhv (2)	F 15/21											
Soojusvaheti ühendused (3)	M 40/49						M 50/60					
Külm vesi / soe vesi / tsirkulatsioon (4)	M 40/49						M 50/60					
Tühjendusava (5)	F 33/42											

Kollasel põhjal toodud mõõdud on võrreldes 2016 toodanguga muutunud.