

Steatite

Keraamilise küttekehaga
vertikaalsed seinaboilerid



Toode pakub

KOMFORTI

- Termostaadi regulaatornupp boileri esipaneelil
- Termomeeter boileri esiküljel

SÄÄSTLIKKUST

- Ülitundlik kapillaartermostaat tagab kuuma vee hoidmise etteantud temperatuuril
- Siseanum on soojustatud CFC-vaba tihendatud polüüretaanvahuga
- Difuusor külma vee sisendil ühtlustab külma vee segunemist juba soojenenud veega. Samuti ei teki vee tarbimisel äkilisi temperatuurimuutusi

KVALITEETI JA KESTVUST

- Siseanum ja küttekeha hülss emailleeritud uue põlvkonna teemantkvaliteediga emailiga
- Veega mitte kokku puutuv keraamiline küttekeha asub suurepinnalises hülsis, mille madal pinnatemperatuur vähendab oluliselt katlakivi tekke ohtu hülsi pinnale
- Siseanuma korrosioonikaitseks suurepinnaline magneesiumanood
- Termostaat on varustatud ennistatava kaitselülitiga
- Komplektis kaitseklapp külma vee sisendile
- Komplektis dielektriline muhv kuuma vee väljundile
- Komplektis 1,5m voolujuhe koos pistikuga

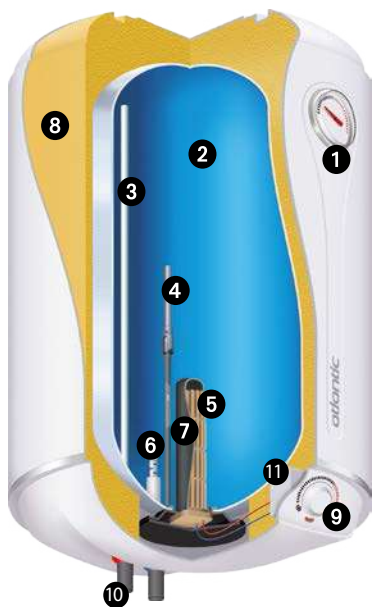
TARBIJASÕBRALIKKUST

- Küttekeha töösoleku kontrolllamp esipaneelil



PRANTSUSE KVALITEET

 <p>A B C</p> <p>Saadaval mudelid*</p>	<p>TARBEVEEBOILERID 50 - 80 - 100 L (VERTIKAALSED SEINABOILERID)</p> <p>Mahud</p>	 <p>Energiasääst</p>
 <p>Termoregulaator</p>	<p>MAGNEESIUMANOOD</p> <p>Siseanuma kaitse</p>	 <p>Küttekeha tüüp</p>



STEATITE
technology



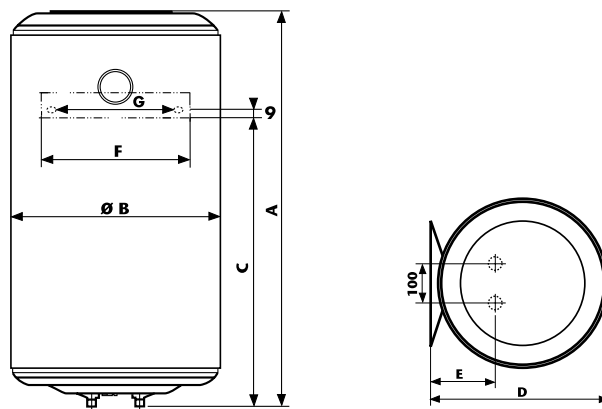
Keraamiline küttekeha + emailleeritud terashülss = uusim tehnoloogia mis tagab teie soojaveeboileri kestvuse



Termoregulaatornupp

- ❶ Termomeeter
- ❷ Emailleeritud siseanum
- ❸ Kuuma vee väljundtoru
- ❹ Magneesiumanood
- ❺ Keraamiline küttekeha
- ❻ Külma vee sisendtoru
- ❼ Emailleeritud hülss
- ❽ Polüüretaanvahust soojusisolatsioon
- ❾ Termoregulaatornupp
- ❿ Dielektriline muhv
- ⓫ Termostaat

PAIGALDUSMÕÖDUD (mm)



STEATITE

TEHNILISED ANDMED

MAHT (L)	VÕIMSUS (W)	PINGE (V)	ENERGIAKULU (KWH/24H, 65°C juures)	SOOJENEMISE AEG 60°C (Δt=50°C)
50	1500	230 (220/240)	0.95	1h50
80	1500	230 (220/240)	1.35	3h19
100	1500	230 (220/240)	1.7	4h24

MÕÖTMED

MAHT (L)	MÕÖTMED (mm)							FLANTSIAVA (Ø) mm	TÜHIKAAL (kg)	ERP ENERGIA-TÕHUSUS
	A	B	C	D	E	F	G			
50	629	433	395	451	165	300	242	72	15	C
80	876	433	605	451	165	300	242	72	21	C
100	1038	433	755	451	165	300	242	72	24	C