

CONFORTO

Spiraalsoojusvahetiga tarbeveeboiler,
keraamiline elektriküttekeha juurdeostetav



Toode pakub

KVALITEETI JA KESTVUST

- Spiraalsoojusvaheti asukoht boileri allas tagab suurema koguse sooja vett (võrreldes asukohaga keskel)
- Boilerid on komplekteeritud emailleeritud hülsiga. Elektriosakomplekt, koosnevana keraamilisest küttekehast ja termostaadist, on juurdeostetav
- Siseanuma ja spiraalsoojusvaheti korrosioonikaitseks suurepinnaline magneesiumanood
- Siseanum ja spiraalsoojusvaheti emailleeritud
- Komplektis kaitseklapp külma vee sisendile
- Komplektis dielektriline muhv kuuma vee väljundile

TARBIJASÕBRALIKKUST

- Boilerid CONFORTO on komplekteeritud pumbatermostaadiga
- Nõrga seina korral on seinaboiler lisaks seinalekinnitusele toetatav tugijalale (juurdeostetav)

SÄÄSTLIKKUST

- Difuusor külma vee sisendil ühtlustab külma vee segunemist juba soojenenud veega
- Siseanum on soojustatud CFC-vaba tihendatud polüuretaanvahuga

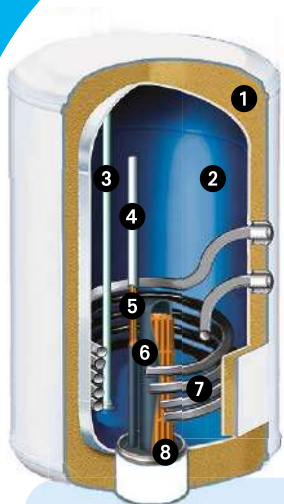


● Vertikaalne seinaboiler ● Põrandaboiler

PRANTSUSE KVALITEET

| | | |
|--|--|---|
|  <p>A B C</p> <p>Saadaval mudelid*</p> | <p>SOOJUSVAHETIGA BOILERID</p> <p>100-150-200 L (VERTIKAALSED SEINABOILERID)</p> <p>200-300 L (PÕRANDABOILERID)</p> <p>Mahud</p> | <p>SOBIB KATLA VÕI SOLAAR-SÜSTEEMI JUURDE</p> <p>Energiasääst</p> |
|  <p>ÜLITUNDLIK KAPILLAAR-TERMOSTAAT</p> <p>Termostaat**</p> | <p>MAGNEESIUMANOOD</p> <p>Siseanuma kaitse</p> |  <p>Küttekeha tüüp**</p> |

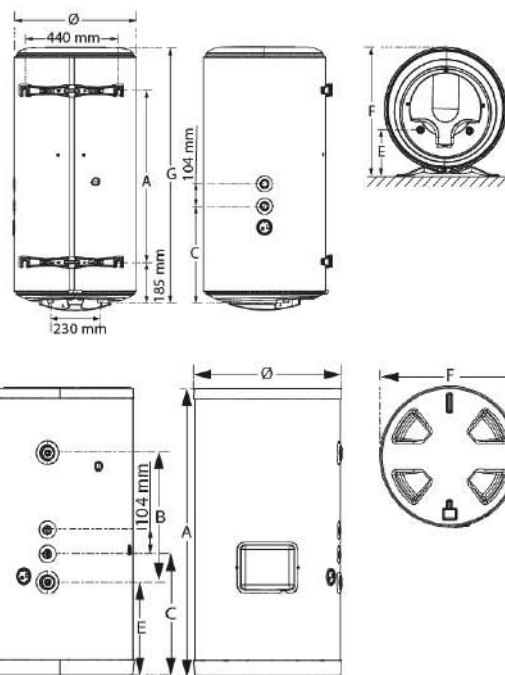




NB! Elektriosa on soovi korral eraldi juurdeostetav. Pildile on see lisatud illustratiivsuse mõttes.

- 1** Polüüretaanvahust soojusisolatsioon
- 2** Emailleeritud siseanum
- 3** Kuuma vee väljundtoru
- 4** Magneesiumanood
- 5** Termostaat** (pole komplektis)
- 6** Emailleeritud hülss
- 7** Spiraalsoojusvaheti
- 8** Keraamiline küttekeha** (pole komplektis)

PAIGALDUSMÕÖDUD (mm)



VERTIKAALSED SEINABOILERID CONFORTO VM

**Juurdeostetav elektriosa: Keraamiline küttekeha 2,4 kW, 230/400V

TEHNILISED ANDMED

| MAHT (L) | TARBEVEE-BOILERI MAX. TÖÖRÕHK (bar) | TARBEVEE-BOILERI MAX. TEMPERatuur (°C) | TARBEVEE-BOILERI VEE-ÜHENDUSED | SOOJUSVAHETI MAX. TÖÖRÕHK (bar) | SOOJUSVAHETI MAX. TEMPERatuur (°C) | SOOJUSVAHETI VEE-ÜHENDUSED | SOOJUSVAHETI PIND (m ²) | SOOJUSVAHETI MAHT (L) |
|----------|-------------------------------------|--|--------------------------------|---------------------------------|------------------------------------|----------------------------|-------------------------------------|-----------------------|
| 100 | 8 | 90 | 3/4" M | 10 | 90 | 1" F | 0,53 | 3,4 |
| 150 | 8 | 90 | 3/4" M | 10 | 90 | 1" F | 0,66 | 4,2 |
| 200 | 8 | 90 | 3/4" M | 10 | 90 | 1" F | 0,66 | 4,2 |

MÕÖTMED

| MAHT (L) | LÄBIMÕÖT (Ø) | MÕÖTMED (mm) | | | | | | TÜHIKAAL (kg) | ERP ENERGIA-TÕHUSUS | IP |
|----------|--------------|--------------|-----|-----|---|-----|-----|---------------|---------------------|-------|
| | | G | A | C | D | E | F | | | |
| 100 | 575 | 870 | 500 | 377 | - | 200 | 595 | 40 | B | IP 24 |
| 150 | 575 | 1190 | 800 | 435 | - | 200 | 595 | 55 | B | IP 24 |
| 200 | 575 | 1520 | 800 | 435 | - | 200 | 595 | 65 | B | IP 24 |

PÕRANDABOILERID CONFORTO VS

**Juurdeostetav elektriosa: Keraamiline küttekeha 200L - 2,4kW; 300L - 3,0kW, 230/400V

TEHNILISED ANDMED

| MAHT (L) | TARBEVEE-BOILERI MAX. TÖÖRÕHK (bar) | TARBEVEE-BOILERI MAX. TEMPERatuur (°C) | TARBEVEE-BOILERI VEE-ÜHENDUSED | SOOJUSVAHETI MAX. TÖÖRÕHK (bar) | SOOJUSVAHETI MAX. TEMPERatuur (°C) | SOOJUSVAHETI VEE-ÜHENDUSED | SOOJUSVAHETI PIND (m ²) | SOOJUSVAHETI MAHT (L) |
|----------|-------------------------------------|--|--------------------------------|---------------------------------|------------------------------------|----------------------------|-------------------------------------|-----------------------|
| 200 | 8 | 90 | 3/4" M | 10 | 90 | 1" F | 0,66 | 4,2 |
| 300 | 8 | 90 | 3/4" M | 10 | 90 | 1" F | 0,66 | 4,2 |

MÕÖTMED

| MAHT (L) | LÄBIMÕÖT (Ø) | MÕÖTMED (mm) | | | | | | TÜHIKAAL (kg) | ERP ENERGIA-TÕHUSUS | IP |
|----------|--------------|--------------|------|-----|-----|-----|-----|---------------|---------------------|-------|
| | | A | B | C | D | E | F | | | |
| 200 | 635 | 1245 | 559 | 526 | 480 | 405 | 690 | 70 | B | IP 25 |
| 300 | 635 | 1740 | 1013 | 570 | 522 | 448 | 690 | 100 | B | IP 25 |