

Duotherm



Termosifoon-soojusvahetiga multipositsioneeritavad tarbeveeboilerid



Toode pakub

KOMFORTI

- Komplekteeritud vaba ringvoolu soojusvahetiga
- Kasutamiseks küttekatelde, -pliidide ja taastuvenergia süsteemide juures
- Boiler on mõeldud kasutamiseks vaba tsirkulatsiooni ahelas ent võimalik on ka sundtsirkulatsioon (tsirkulatsioonipumba olemasolul)
- Boiler on komplekteeritud elektrilise sukelküttekehaga

SÄÄSTLIKKUST

- Mehaaniline termostaat koos kaitselülitiga
- Difuusor külma vee sisendil ühtlustab vee segunemist
- CFC-vaba tihendatud polüuretaanvahust soojusisolatsioon

KVALITEETI JA KESTVUST

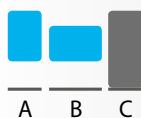
- Siseanuma korrosioonikaitseks suurepinnaline magneesiumanood
- Siseanum pulbertehnoloogial emailleeritud

TARBIJASÕBRALIKKUST

- Komplektis kaitseklapp külma vee sisendile ja dielektriline muhv kuumale vee väljundile
- Boiler on paigaldatav seinale vertikaalselt või horisontaalselt



PRANTSUSE KVALITEET



Saadaval mudelid*

SOOJUSVAHETIGA JA
ELEKTRIKÜTTEKEHAGA
150-200 L
(MULTIPOSITSEERITAVAD)

Mahud

SOBIB KATELDE
JA SOLAARSÜSTEEMIDE
JUURDE

Energiasääst



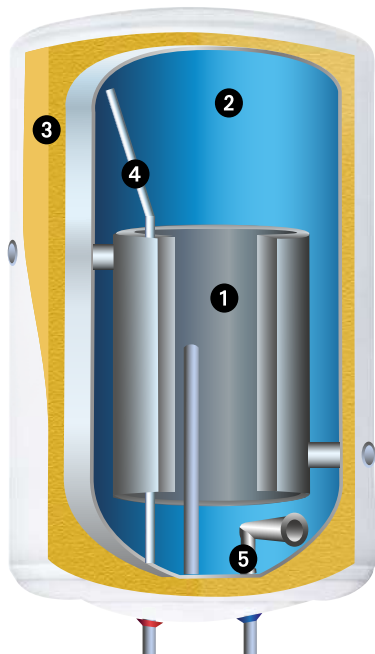
Termostaat

MAGNEESIUMANOOD

Siseanuma kaitse



Soojusvaheti tüüp

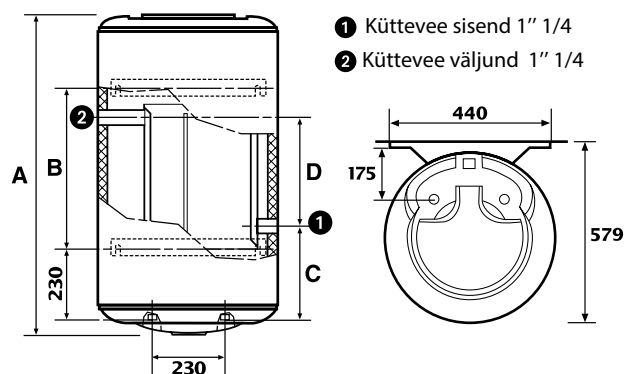


- 1 Termosifoon-soojusvaheti
- 2 Emaileeritud siseanum
- 3 Siseanuma soojusisolatsioon
- 4 Kuuma vee väljundtoru
- 5 Külma vee sisendtoru



Seinalekinnitus

PAIGALDUSMÕÖDUD (mm)



DUOTHERM

Tehnilised andmed

MAHT (L)	PINGE (V)	VÕIMSUS (W)	SOOJENEMISE AEG	ENERGIAKULU HOIDEREŽIIMIL kWh / 24**	MÕÖTMED					TÜHIKAAL (kg)
					Ø	A	B	C	D	
150	230	2 200	2 h 50	1.64	570	1 002	500	298	340	51
200	230	2 200	5 h 15	2.16	570	1 257	700	298	460	62

CE

Soojusvaheti andmed

MAHT (L)	SOOJUSVAHETI VÕIMSUS (kW)		PIDEV TOOTLIKKUS (L)		SOOJENEMISE AEG*		ENERGIAKULU HOIDEREŽIIMIL kWh/24**	JAHTUMIS-KONSTANT
	PUMBAGA	TERMOSIFOON	PUMBAGA	TERMOSIFOON	PUMBAGA	TERMOSIFOON		
100	18	11.9	444	290	30	47	1.32	0.28
150	26	17.5	642	426	30	50	1.64	0.23
200	29	19.2	708	468	30	50	2.16	0.23

MÕÖTMED

MAHT (L)	Ø (mm)	A (mm)	B (mm)	C (mm)	D (mm)	TÜHIKAAL (kg)	ERP ENERGIATÕHUSUS
100	570	747	320	298	175	39	C
150	570	1 002	500	298	340	51	C
200	570	1 257	700	298	460	62	C

* Primaarahela läbivoolul 2m³/h, temperatuuril 90°C, tarbevee temperatuuri tõusul 10°C - 65°C

** Energiakulu hoiderežiimil, vee temperatuur 65°C, ruumitemperatuur 20°C.

Primaarahela max. veesurve 6 bar, tarbeveeühendused 3/4" M

CE