

# F125 Design

EELPROGRAMMEERITUD NÄDALAPROGRAMMIGA JA 8-TUNNISE TAIMERIGA ELEKTRIKÜTTEKONVEKTOR



## + Toode pakub

### KOMFORTI

- Nädalaprogramm võimaldab konvektoril ette valmistada soojad ruumid teie kojusaabumiseks
- Uus kumer HD esipaneeli disain tagab ruumi kiirema soojenemise ja ühtlasema soojusvahetuse
- Pritsmekindel alumiiniumdifuusoriga küttekeha
- Taimer võimaldab kütta ruumi komforttemperatuuril 1 kuni 8 tundi programmiväliselt
- Automaatne ülekuumenemiskaitse

### SÄÄSTLIKKUST

- Energiasääst kuni 25% võrreldes mehaanilise termostaadiga\*
- Energiasäästufunktsioon "Õhutamise avastamine" lülitab akna avamisel radiaatori külmumiskaitsele
- Energiasääst tänu ööpäevaringsele nädalaprogrammile
- Energiasääst tänu elektroonilisele termostaadi täpsusele

### TARBIJASÕBRALIKKUST

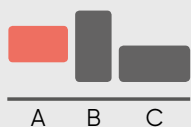
- Ülevaatlik digitaalne näiduga ergonoomiline juhtpaneel
- Kolm töörežiimi: Manual/Prog/Timer
- Lihtne paigaldada tänu kaasasolevale H-raamile
- Komplektis voolujuhe koos pistikuga

### SILMARÕÕMU DISAINIST

- Dünaamiline kumer HD esipaneel
- Pressitud sooja õhu väljundvõre
- Värvus: valge (RAL 9016)

## ELEKTRIKÜTTEKONVEKTORID

500-1000-1500-2000-2500 W



Saadaval mudelid\*\*



Energiasääst\*



Digitaalne juhtpaneel



Tehnoloogia



Küttekeha tüüp

\*\* Mudelid: A: horisontaalne

# F125 Design



- 1** Digitaalne juhtpaneel
- 2** Õhu väljundvõre
- 3** Kompaktne alumiiniumdifuusoriga küttekeha
- 4** Ruumitemperatuuri andur
- 5** Kumer HD esipaneel
- 6** Ülekuumenemiskaitse



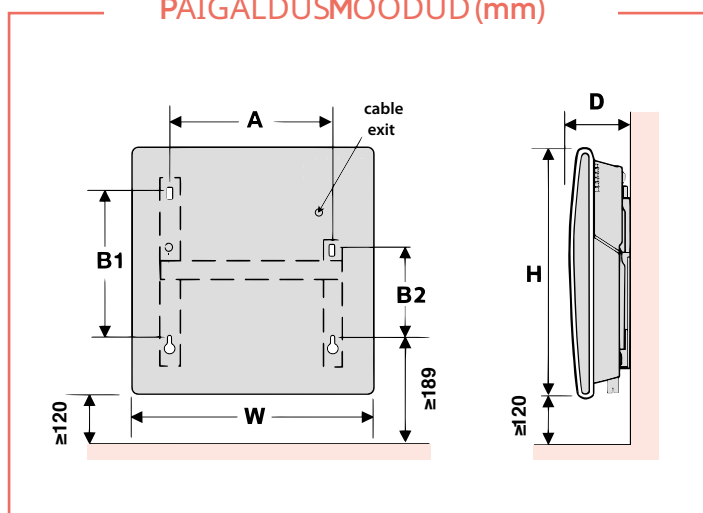
- 1** Ruumitemperatuuri näit
- 2** Aktiveeritud režiimi näit
- 3** Režiimide valiknupud
- 4** Temperatuuri valiknupud



## TÖÖREŽIIMID

- Manual: Režim võimaldab ruumis hoida etteantud temperatuuri. Temperatuur on etteantav vahemikus 7°C - 30°C.
- Prog: Võimaldab kasutada eelseadistatud programme 24/7. Päevaprogrammi on võimalik kopeerida teisele nädalapäevale. Programme on võimalik ka muuta.
- Timer: Võimaldab kütta komforttemperatuuril 1-8 tundi sätumata programmist.

## PAIGALDUSMÕÖDUD (mm)



## TEHNILISED ANDMED

VÕIMSUS (W)	MÕÕTMED (mm)						KAAL (kg)
	LAIUS (W)	KÕRGUS (H)	SÜGAVUS (D)	A	B1	B2	
500	391	461	114	122	256	158	3.1
1000	465	461	114	196	256	158	3.7
1500	613	461	114	344	256	158	4.6
2000	761	461	114	492	256	158	5.5
2500	909	461	114	640	256	158	6.2

CE Classe II IP 24