

## Egeo

SOOJUSPUMBAGA JA ELEKTRIKÜTTETOEGA  
NUTIKAD SOOJAVEEBOILERID

200 & 250 L jalgadel mudelid  
250 L soojusvahetiga jalgadel mudel



### EELISED

- Kütteta ruumi jääsoojuse ära kasutamine sooja tarbevee tootmiseks
- Nuti- ja eemaloleku režiimid veel suurema energiasäästu jaoks
- Wi-Fi ühenduvus ja kaugjuhtimine
- Ergonoomiline digitaalne displei soojaveekoguse näidiku, töörežiimide ja nutifunktsiooniga
- Madal müratase (54dB), uus külmaaine R290



### + LIHTNE PROGRAMMEERIDA DIGITAALSE JUHTPANEELIGA



**LED-indikaator:**  
näitab kasutada oleva  
kuuma vee kogust

**Eemaloleku režiim:**  
külumiskaitse (20 °C)

**LED-pann:** soovitava  
kuumaveekoguse etteandmine

**Eco+ režiim = Nutirežiim:**  
mis lähtub senisest tarbimisharjumusest



### WI-FI ÜHENDUVUS & DISTANTSJUHTIMINE

**Cozytouch-rakendusega saate:**

- Hallata oma boilerit ükskõik kus ja millal
- Monitoorida energiatarbimist
- Ette valmistada sooja vett koju saabumiseks (ka kiirkütte BOOST abil)
- Pikemalt eemal olles boilerit külumiskaitsele lülitada



Cozytouch

Laadige tasuta  
rakendus



## Egeo

200 & 250 L jalgedel mudelid  
250 L soojusvahetiga jalgedel mudel

### + ACI HÜBRIIDTEHNOLOOGIAGA TÕESTATUD KVALITEET

1 Soojuspump

2 Õhu sisend- / väljundvõre

3 TEEMANTKVALITEEDIGA  
EMALLEERITUD  
siseanum

4 ACI HÜBRIIDANOOD  
korrosioonikaitseks

5 Roostevabast terasest  
elektriküttekeha

6 Digitaalne nutikas  
juhtpaneel



### ACI HÜBRIIDTEHNOLOOGIA GARANTEERIB TEILE:

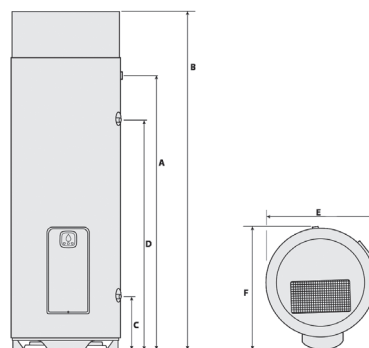
- Siseanuma püsiva ja vahetu kaitse tänu võõrtoitel korrosioonivastasele süsteemile ja magneesiumiga kaetud titaananoodile



### + PAIGALDUS REGULEERITAVATELE JALGADELE

#### Mõõtmed

Mudel	Mõõtmed (mm)					
	A	B	C	D	E	F
Egeo 200L	1180	1529	277	959	575	636
Egeo 250 L	1432	1782	277	1199	575	636
Egeo 250 L (siuga)	1432	1782	277	1199	575	636



#### Tehnilised andmed

Mudel	Pinge (V)	Max. tarbitav võimsus (W)	Elektri- küttekeha võimsus (W)	COP 15 °C juures	V40 ErP (L)	Soojenemise aeg 15 °C - 51 °C (ruumi- õhul 15 °C) (H)	Müra- peegel (db(A))	Külmaaine	Tühikaal (kg)	ErP
Egeo 200L	230	2250	1800	2.4	270.5	3h42	54	R290	64	A
Egeo 250 L	230	2250	1800	2.66	336.6	4h34	54	R290	71	A
Egeo 250 L (siuga)	230	2250	1800	2.5	337.9	4h35	54	R290	82	A