

ÜHE SOOJUSVAHETIGA BOILER HTP PREMIUM

AE
Austria Email



©iStockPhoto/Central IT Alliance

UUS

ANOODITESTER
võimaldab ilma boileri tööd katkestamata kontrollida magneesiumanoodi kulumist ning näitab, millal on vaja anood uuega asendada.

A

Edasimüüja Eestis:



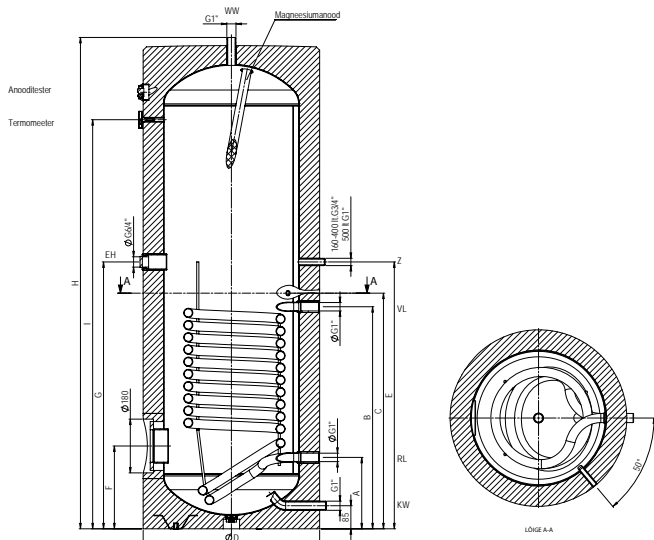
PLASTOR AS
Hoiu 7
76401 Laagri
Harjumaa
Tel. 6796756
plastor@plastor.ee
www.plastor.ee

**GROUPE
ATLANTIC**

www.austria-email.de

ÜHE SOOJUSVAHETIGA BOILER

HTP PREMIUM



TEHNILISED ANDMED:

- **Energiatõhusus A**
- Termomeeter, andurikanalid, siseanum emailitud DIN 4753 T3
- Magneesiumanood koos kulumist näitava testriga
- Uudne HFO (hydrofluuroolefin) soojusisolatsioon 75mm + kilemantel, hõbehall
- Külma tarbevee sisend 1" M, küttevete ühendused 1" F ja tsirkulatsioon (kuni 400L - 3/4" M, 500L - 1" M) asuvad flantsi (Ø 180 mm) vastasküljel
- Sooja tarbevee väljund 1" M suundub vertikaalselt üles - boilerisse ei saa tekkida õhupatja
- Flantsiga samal küljel asub muhv 1 1/2" F el. lisaküttekehale SH
- Max. töotemperatuur
 - tarbeveehel 95°C
 - kütteveeahel 110°C
- Max. töö rõhk 10 bar
- Reguleeritavad jalad
- GARANTII 7 AASTAT SISEANUMALE

LISASEADMED:

- Komplekt boileri ümberseadistamiseks hooldusvabale titaananoodele
- Elektriline põhiküttekeha flantsile Ø 180 mm
- Elektriline keermestatud lisaküttekeha SH
- Torusoojusvaheti RWT flantsile Ø 180 mm
- Kaitsearmatuur külma tarbevee sisendile (kaitsekapp või -grupp, sifoon)

Tüüp	A mm	B mm	C mm	Ø D mm	E mm	F mm	G mm	H mm	I mm	Anood mm	Kallutus-kõrgus mm	Tühi-kaal kg	ETE ¹⁾ mm	ETF ²⁾ mm
HTP 101 Premium	263	503	583	650	668	305	668	1131	828	Ø 33 x 300	1290	81	520	450
HTP 201 Premium	263	638	688	650	870	305	695	1353	1050	Ø 33 x 430	1485	93	520	450
HTP 301 Premium	263	818	868	650	983	305	983	1810	1507	Ø 33 x 600	1905	122	520	450
HTP 401 Premium	320	925	975	720	1045	345	1000	1847	1521	Ø 33 x 700	1965	154	590	490
HTP 501 Premium	370	930	980	790	1050	370	1095	1838	1498	Ø 33 x 700	1982	168	670	580

1) ETE - Keermestatud lisaküttekeha SH max. pikkus

2) ETF - Flantsiga el. põhiküttekeha või torusoojusvaheti max. pikkus

Tüüp	Soojusvaheti m ²	Läbivoolu võimsus kW / l/h												N _i DIN 4708
		70°C	70°C	70°C	80°C	80°C	80°C	70°C	70°C	70°C	80°C	80°C	80°C	
Pealevoolutemp.		70°C	70°C	70°C	80°C	80°C	80°C	70°C	70°C	70°C	80°C	80°C	80°C	80°C
Sooja vee temp.		45°C	45°C	45°C	45°C	45°C	45°C	60°C	60°C	60°C	60°C	60°C	60°C	60°C
Külma vee temp.		10°C	10°C	10°C	10°C	10°C	10°C	10°C	10°C	10°C	10°C	10°C	10°C	10°C
Läbivool		1 m ³ /h	2 m ³ /h	3 m ³ /h	1 m ³ /h	2 m ³ /h	3 m ³ /h	1 m ³ /h	2 m ³ /h	3 m ³ /h	1 m ³ /h	2 m ³ /h	3 m ³ /h	3 m ³ /h
HTP 101 Premium	0,60	11,9	13,9	14,9	15,6	18,5	19,8	8,5	9,7	10,3	12,5	14,7	15,7	2
alumine soojusvaheti		293	342	367	384	455	487	146	167	177	215	253	270	
HTP 201 Premium	1,00	18,0	21,7	23,5	23,3	28,4	31,0	13,2	15,5	16,6	19,1	22,9	24,8	3,5
alumine soojusvaheti		443	534	578	573	699	763	227	267	286	329	394	427	
HTP 301 Premium	1,40	23,0	30,1	31,8	29,8	39,1	42,7	17,1	20,9	22,4	24,8	31,0	33,9	7,5
alumine soojusvaheti		566	740	782	733	962	1050	294	360	386	427	534	584	
HTP 401 Premium	1,80	27,2	34,8	38,9	35,1	45,1	50,7	20,4	25,5	27,5	29,3	37,1	41,2	11
alumine soojusvaheti		669	856	957	863	1109	1247	351	439	474	505	639	709	
HTP 501 Premium	2,0	29,8	39,2	44,2	38,3	51,2	58,1	21,9	27,2	29,5	31,7	42,1	48,1	15
alumine soojusvaheti		733	964	1087	942	1260	1429	377	468	508	546	725	828	

ÖKODISAIN - MÄRGISTUS

Tüüp	Maht L	Soojuskadu S, standard EN 12897		Koormus-profil	Energia-tõhusus
		kWh/24h	Watt		
HTP 101 Premium	160	0,92	38,3	L	A
HTP 201 Premium	200	0,96	40,0	XL	A
HTP 301 Premium	300	1,18	49,2	XXL	A
HTP 401 Premium	400	1,26	52,5	XXL	A
HTP 501 Premium	500	1,35	56,3	3XL	A