

# KAHE SOOJUSVAHETIGA SOLAARBOILER HTP PREMIUM

**AE**  
Austria Email



©iStockPhoto/RusianDashinsky

**UUS**

**ANODITESTER**  
võimaldab ilma boileri tööd  
katkestamata kontrollida  
magneesiumanoodi kulumist  
ning näitab, millal on vaja  
anood uuega asendada.

**A**

Edasimüüja Eestis:



PLASTOR AS  
Hoiu 7  
76401 Laagri  
Harjumaa  
Tel. 6796756  
plastor@plastor.ee  
www.plastor.ee

**GROUPE  
ATLANTIC**

www.austria-email.at

# KAHE SOOJUSVAHETIGA SOLAARBOILER HTP PREMIUM

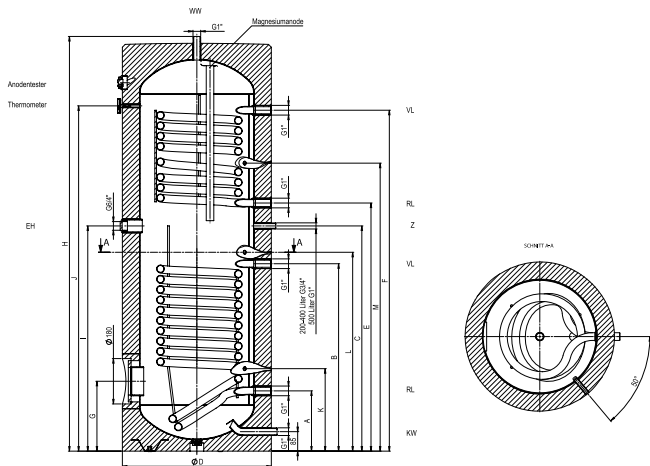


## TEHNILISED ANDMED:

- **Energiaühendus A**
- Termomeeter, andurikanalid, siseanum emailitud DIN 4753 T3, magneesiumanood koos testriga
- Uudne HFO (hydrofluorolefin) soojusisolatsioon 75mm + kilemantel, hõbehall
- Külma tarbevee sisend 1" M, küttevee ühendused 1" F ja tsirkulatsioon (kuni 400L - 3/4" M, 500L - 1" M) asuvad flantsi (Ø 180 mm) vastasküljel
- Sooja tarbevee väljund 1" M suundub vertikaalselt üles - boilerisse ei saa tekkida õhupatja
- Flantsiga samal küljel asub muhv 1 1/2" F el. lisaküttekehale SH
- Max. töötemperatuur - tarbeveehel 95°C  
- kütteveehel 110°C
- Max. töö rõhk 10 bar
- Reguleeritavad jalad
- GARANTII 7 AASTAT SISEANUMALE

## LISASEADMED:

- Komplekt boileri ümberseadistamiseks hooldusvabale titaananoodele
- Elektriline põhiküttekeha flantsile Ø 180 mm
- Elektriline keermestatud lisaküttekeha SH
- Torusoojusvaheti RWT flantsile Ø 180 mm
- Kaitsearmatuur külma tarbevee sisendile (kaitseklapp või -grupp, sifoon)



Tüüp	A mm	B mm	C mm	øD mm	E mm	F mm	G mm	H mm	I mm	J mm	K mm	L mm	M mm	Anood mm	Kallutus-kõrgus mm	Tühi-kaal kg	ETE <sup>1)</sup> mm	ETF <sup>2)</sup> mm
HTP 202 PREMIUM	263	638	870	650	750	1020	305	1353	695	1050	360	688	878	ø 33 x 480	1485	109	520	450
HTP 302 PREMIUM	263	818	983	650	1083	1488	305	1810	983	1507	360	868	1257	ø 33 x 700	1905	138	520	450
HTP 402 PREMIUM	320	925	1045	720	1145	1505	345	1847	1000	1521	420	975	1317	ø 33 x 750	1965	167	590	490
HTP 502 PREMIUM	370	930	1050	790	1150	1465	370	1838	1095	1498	475	980	1323	ø 33 x 850	1982	182	670	580

1) ETE - Keermestatud lisaküttekeha SH max. pikkus

2) ETF - Flantsiga el. põhiküttekeha või torusoojusvaheti max. pikkus

	Soojusvaheti m <sup>2</sup>	Läbivoolu võimsus kW / l/h												N <sub>1</sub> DIN4708
		70°C	70°C	70°C	80°C	80°C	80°C	70°C	70°C	70°C	80°C	80°C	80°C	
Pealevoolutemp.		70°C	70°C	70°C	80°C	80°C	80°C	70°C	70°C	70°C	80°C	80°C	80°C	80°C
Sooja vee temp.		45°C	45°C	45°C	45°C	45°C	45°C	60°C	60°C	60°C	60°C	60°C	60°C	60°C
Külma vee temp.		10°C	10°C	10°C	10°C	10°C	10°C	10°C	10°C	10°C	10°C	10°C	10°C	10°C
Läbivool		1m <sup>3</sup> /h	2m <sup>3</sup> /h	3m <sup>3</sup> /h	1m <sup>3</sup> /h	2m <sup>3</sup> /h	3m <sup>3</sup> /h	1m <sup>3</sup> /h	2m <sup>3</sup> /h	3m <sup>3</sup> /h	1m <sup>3</sup> /h	2m <sup>3</sup> /h	3m <sup>3</sup> /h	3m <sup>3</sup> /h
HTP 202 PREMIUM alumine soojusvaheti	1,0	18,0	21,6	23,5	23,3	28,4	31,0	13,2	15,5	16,6	19,1	23,0	24,8	3,5
HTP 202 PREMIUM ülemine soojusvaheti	0,70	13,1	15,3	16,3	18,0	21,5	23,2	9,5	10,9	11,5	14,0	16,3	17,5	1
HTP 302 PREMIUM alumine soojusvaheti	1,40	23,0	30,1	31,8	29,8	39,1	42,7	17,1	20,9	22,4	24,8	31,0	33,9	7,5
HTP 302 PREMIUM ülemine soojusvaheti	1,0	16,6	20,2	21,8	21,9	26,7	29,1	12,2	14,4	15,7	18,1	21,7	23,6	1,8
HTP 402 PREMIUM alumine soojusvaheti	1,8	27,2	34,8	38,9	35,1	45,1	50,7	20,4	25,5	27,5	29,3	37,1	41,2	11
HTP 402 PREMIUM ülemine soojusvaheti	1,0	16,7	20,0	21,5	21,6	26,1	28,2	12,4	14,5	15,4	18,0	21,4	23,0	3
HTP 502 PREMIUM alumine soojusvaheti	2,0	29,8	39,2	44,2	38,3	51,2	58,1	21,9	27,2	29,5	31,7	42,1	48,1	15
HTP 502 PREMIUM ülemine soojusvaheti	1,0	16,2	19,6	20,9	20,3	25,0	27,5	11,4	13,5	14,0	16,8	19,9	21,0	3,7

## ÖKODISAIN - MÄRGISTUS

Tüüp	Maht L	Soojuskadu S, standard EN 12897		Koormusprofiil	Energiaühendus
		kWh/24h	Watt		
HTP 202 PREMIUM	200	0,96	40,0	XL	A
HTP 302 PREMIUM	300	1,18	49,2	XXL	A
HTP 402 PREMIUM	400	1,26	52,5	XXL	A
HTP 502 PREMIUM	500	1,35	56,3	3XL	A