

# ELEKTRIBOILERID PÕRANDALE VS 200/300/400/500 EU SISSEHITATAV BOILER SSP 120U



Edasimüüja Eestis:



PLASTOR AS  
Hoiu 7  
76401 Laagri  
Harjumaa  
Tel. 6796756  
plastor@plastor.ee  
www.plastor.ee

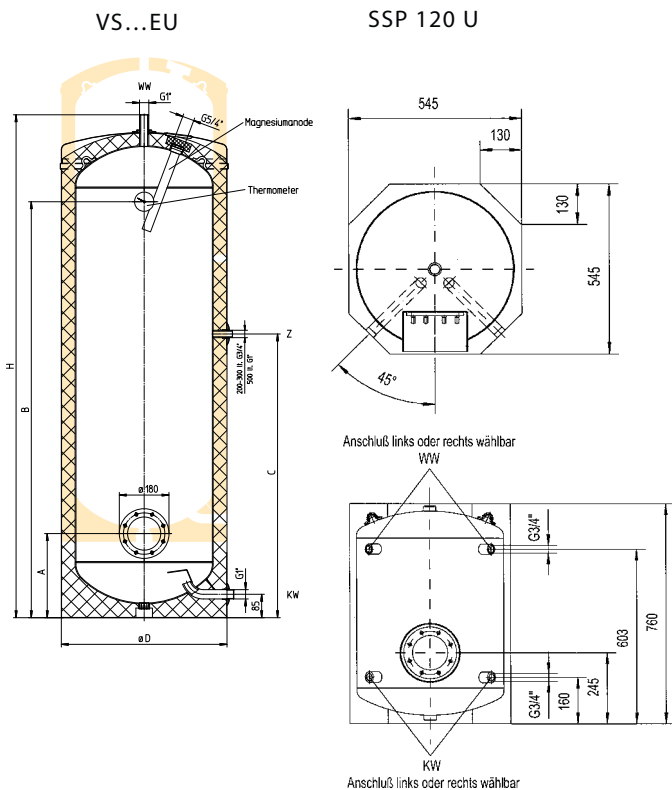


[www.austria-email.at](http://www.austria-email.at)

# ELEKTRIBOILERID PÕRANDALE

## VS 200/300/400/500 EU

## SISSEHITATAV BOILER SSP 120U



- Mahud: 120 L (SSP 120U), 200, 300, 400 und 500 L (VS-EU)
- Siseanum emailleeritud (DIN 4753), korrosioonikaitseks magneesiumanood
- Polüuretaanvahust eriti tihe 50mm-soojustisolatsioon on pressitud siseanuma ja väliskesta vahele mis tagab minimaalse soojakao
- Sisseehitatav boiler SSP 120U sobib näiteks kööginurka. Veeühendused saab teostada nii vasakult kui paremalt
- Muudetava võimsusega elektriline sukelküttekeha
- Pulberemailleeritud valge terasplekist välisümbris mudelil VS-EU, mudelil SSP 120U välisümbris tagant avatud
- Max. töö rõhk 6 bar (SSP 120), 10 bar (VS-EU)
- Külumiskaitse
- Komplektis kaitsekapp külma vee sisendile
- Tarbeveeühendused VS-EU: 1" M, SSP 120U: 3/4" M
- Termostaat sujuvalt reguleeritav vahemikus 40 °C kuni 85 °C
- 65 °C energiasäästlik seadistus
- Termomeeter (mudelitel VS-EU)

### LISASEADMED:

- Komplekt boileri ümberseadistamiseks hooldusvabale titaananoodile

### ÖKODISAIN - MÄRGISTUSED

GARANTII SISEANUMALE 5 AASTAT

Tüüp	Maht L	Soojuskaudu standardi EN 12897 järgi kWh/24h		Koorumus- profiil	Energia- tõhusus- klass
		L	W		
VS 200 EU	200	1,67	69,6	XL	C
VS 300 EU	300	2,19	91,3	XXL	C
VS 400 EU	400	2,45	102,1	XXL	C
VS 500 EU	500	2,72	113,3	3XL	C
SSP 120 U	120	1,23	51,3	L	B

### TEHNILISED ANDMED

Tüüp	Mõõtmed (mm)					Vooluühendus												Anood	Kallutuskõrgus mm	Tühikaal kg	
	H	ØD	A	B	C	~ 230 V				3 ~ 400 V				3N ~ 400 V							
						3 1/3 h	4 h	6 h	8 h	3 1/3 h	4 h	6 h	8 h	3 1/3 h	4 h	6 h	8 h				
VS 200 EU	1340	610	305	1050	748	-	-	2,7 kW	2,0 kW	-	4,0 kW	-	-	-	-	-	-	-	Ø 33 x 300	1420	99
VS 300 EU	1797	610	305	1507	1028	-	-	-	-	-	6,0 kW	4,0 kW	3,0 kW	-	-	-	-	-	Ø 33 x 350	1870	132
VS 400 EU	1835	680	345	1513	1090	-	-	-	-	-	8,0 kW	5,0 kW	4,0 kW	-	-	-	-	-	Ø 33 x 430	1885	162
VS 500 EU	1838	760	425	1498	1020	-	-	-	-	-	10,0 kW	6,5 kW	5,0 kW	-	-	-	-	-	Ø 33 x 480	1920	176

Tüüp	~ 230 V				Vooluühendus 3 ~ 400 V				3N ~ 400 V				Tühikaal kg
	3 1/3 h	4 h	6 h	8 h	3 1/3 h	4 h	6 h	8 h	3 1/3 h	4 h	6 h	8 h	
SSP 120 U	3,20 kW	2,70 kW	2,00 kW	1,35 kW	3,20 kW	-	-	-	3,35 kW	-	-	-	70