

# PUHVERMAHUTID SOLAAR- JA KÜTTESÜSTEEMIDELE

## PSM/PSF/PSR/PSRR PZ/PZR/PZRR 200-5000 L



Edasimüüja Eestis:



PLASTOR AS  
Hoiu 7  
76401 Laagri  
Harjumaa  
Tel. 6796756  
plastor@plastor.ee  
www.plastor.ee



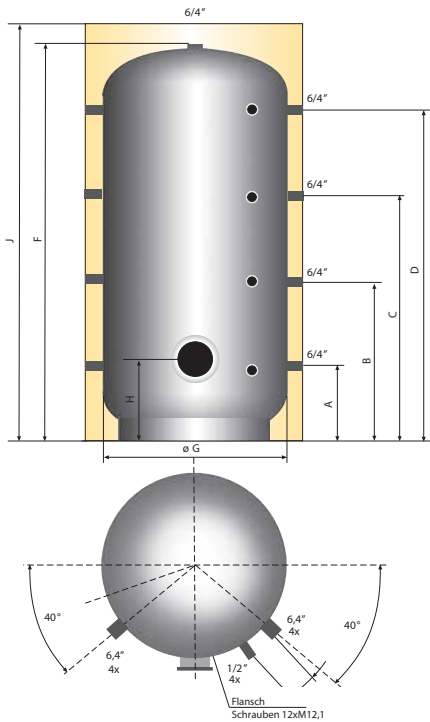
[www.austria-email.at](http://www.austria-email.at)

# PUHVERMAHUTID SOLAAR- JA KÜTTESÜSTEEMIDELE

## PSM/PSF/PSR/PSRR

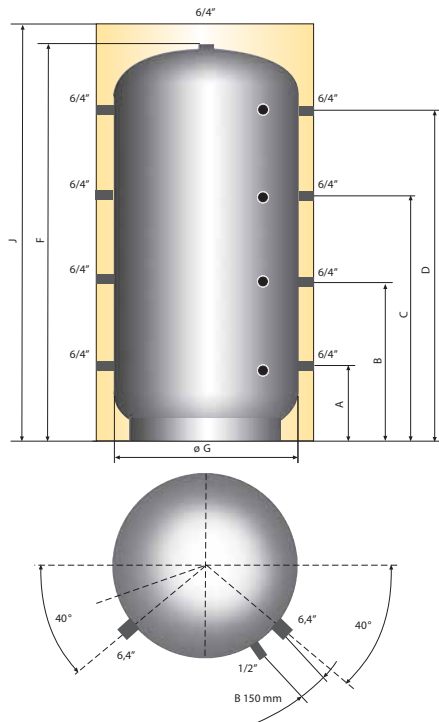
### PSF

PUHVERMAHUTI PSM  
FLANTSIGA 240 MM



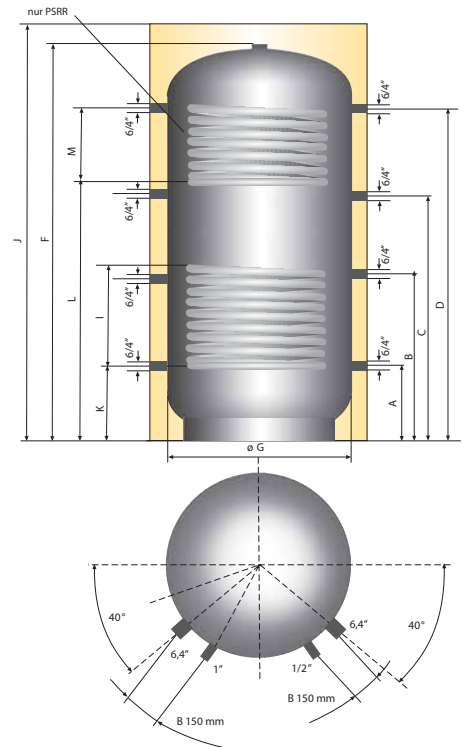
### PSM

PUHVERMAHUTI  
1 1/2" ÜHENDUSMUHVIDEGA



### PSR / PSRR

PUHVERMAHUTI PSM ÜHE VÕI KAHE  
SOOJUSVSHETIGA



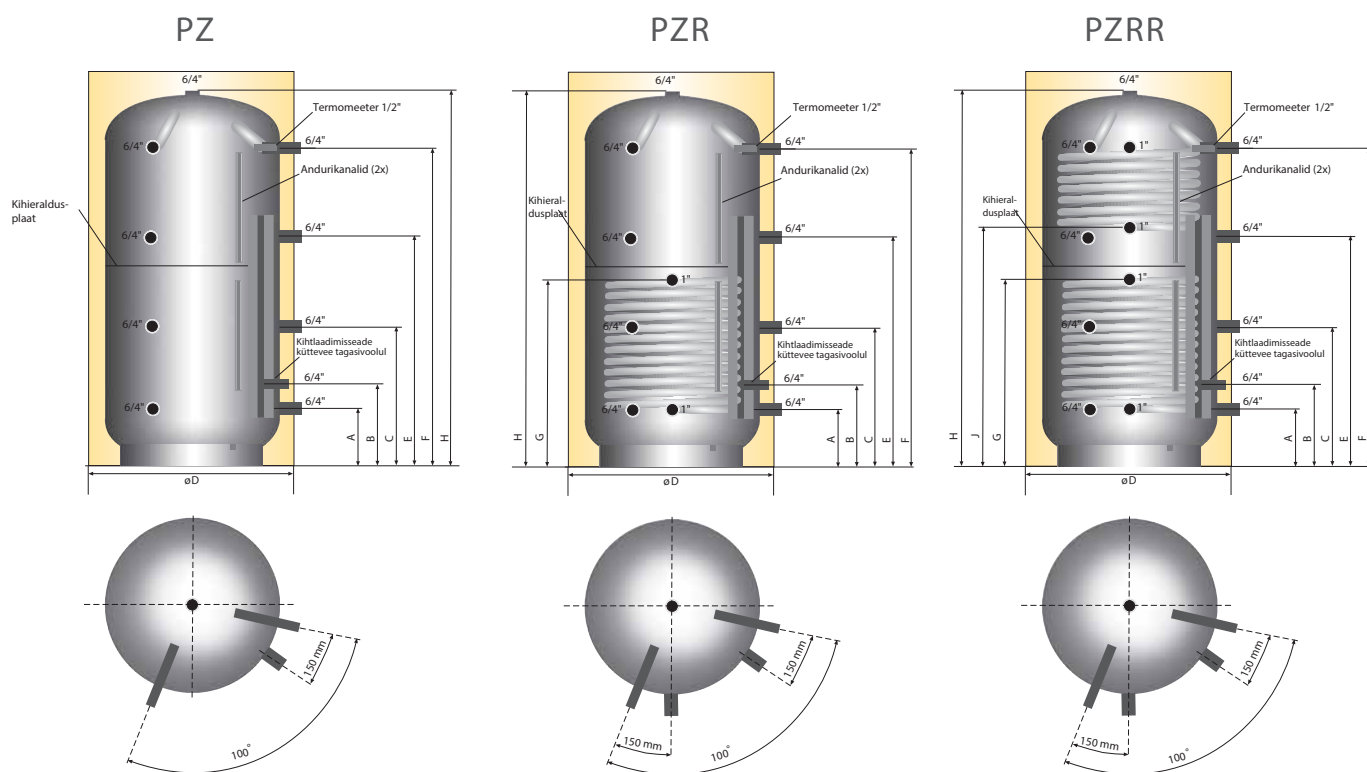
Tüübid	200	300	500	800	825	1000	1500	2000	3000	4000	5000
PSF			•	•		•	•	•	•	•	•
PSM	•	•	•	•	•	•	•	•	•	•	•
PSR			•	•		•	•	•	•	•	•
PSRR				•		•	•	•	•	•	•

Tüüp	Kallutuskõrgus	Mõõtmed (mm)												Soojusvaheti m <sup>2</sup>		Soojusvaheti L	
		A	B	C	D	F	ø G	H	I	J	K	L	M	all	ülal	all	ülal
200 l	1290 mm	230	630	1030	-	1253	500	-	-	1330	230	-	-	-	-	-	-
300 l	1740 mm	230	650	1070	1490	1710	500	-	-	1780	230	-	-	-	-	-	-
500 l	1670 mm	220	620	1010	1390	1640	650	340	495	1725	220	-	-	1,8	-	11	11
800 l	1750 mm	260	630	1030	1430	1700	790	390	585	1785	260	1070	360	2,4	1,8	15	15
825 l	1900 mm	260	685	1140	1595	1857	790	-	-	1940	-	-	-	-	-	-	-
1000 l	2090 mm	310	745	1250	1710	2050	790	390	720	2135	310	1160	540	3,0	2,4	19	19
1500 l	2270 mm	380	825	1350	1760	2150	1000	415	800	2235	375	1260	500	3,6	3,6	22	22
2000 l	2460 mm	320	900	1490	2020	2380	1100	423	800	2465	320	1420	540	4,2	4,2	26	26
3000 l	2650 mm	375	985	1600	2205	2596	1250	460	720	2681	375	1665	540	4,5	4,5	29	29
4000 l	2740 mm	405	1022	1639	2255	2669	1400	490	720	2754	405	1715	540	5,0	5,0	32	32
5000 l	2893 mm	455	1065	1680	2285	2770	1600	540	720	2855	455	1745	540	6,0	6,0	39	39

# KIHTLAADIMISEGA PUHVERMAHUTID

## PZ/PZR/PZRR

Kihtlaadimisega puhvermahutid on komplekteeritud kihtlaadimiseadmega kütteeve tagasivoolul ja kihieraldusplaadiga boileri keskosas. See koos kõrgel asetsevate pealevoolutorudega ja andurite varieeruva positsioneerimisvõimalusega võimaldab sooja puhvervee efektiivsemat ärakasutamist.



Tüübid	500	800	1000	1500
PZ	•	•	•	•
PZR	•	•	•	•
PZRR	•	•	•	•

Tüüp	Kallut. kõrgus mm	Mõõtmed (mm)										Soojusvaheti pind m <sup>2</sup>		Soojusvaheti maht L		
		H	H Iso-latsio-niga	øD	øD Iso-latsio-niga	A	B	C	E	F	G (PZ / PZR / PZRR)	J (PZ / PZR / PZRR)	all (PZ / PZR / PZRR)	ülal (PZ / PZR / PZRR)	all (PZ / PZR / PZRR)	ülal (PZ / PZR / PZRR)
500 l	1670	1640	1725	650	850	220	320	620	1010	1390	-/1715/715	-/1040	-/1,9/1,9	-/1,2	-/12,3/12,3	-/7,9
800 l	1750	1700	1785	790	990	260	365	630	1030	1430	-/845/845	-/1070	-/2,4/2,4	-/1,6	-/15,6/15,6	-/10,6
1000 l	2090	2050	2135	790	990	310	415	745	1250	1710	-/1030/1030	-/1160	-/3,0/3,0	-/2,4	-/19,2/19,2	-/15,6
1500 l	2270	2150	2235	1000	1200	380	480	825	1350	1760	-/1175/1175	-/1265	-/3,6/3,6	-/2,4	-/23,5/23,5	-/15,6

# PUHVERMAHUTITE TEHNILISED ANDMED JA LISASEADMED

## TEHNILISED ANDMED

- Mudelid PSF/PSM/PSR/PSRR mahuga 200-5000 L, mudelid PZ/PZR/PZRR mahuga 500-1500 L
- Siseanum kvaliteetrasest St 37-2
- Hõbehalli ümbrismantliga 100mm-soojusisolatsioon kuni mahuni 5000 L
- Suurepinnalised spiraalsoojusvahetid mudelitel PSR/PSRR ja PZR/PZRR
- 2400mm-flants mudelitel PSF elektrilise põhiküttekeha või torusoojusvaheti montaažiks
- Mahutite max. töö rõhk 3 bar, katsetatud 4,5 bar juures
- Soojusvahetite max. töö rõhk 10 bar, katsetatud 15 bar juures (mudelid PSR/PSRR ja PZR/PZRR)
- 9 veeühendust 1 1/2" F
- 4 reguleermuhvi 1/2" F andurite paigaldamiseks mudelitel PSF/PSM ja PSR/PSRR
- 2 andurikanalit andurite varieeruvaks paigalduseks mudelitel PZ/PZR ja PZRR
- Max.töötemperatuur 95° C, soojusvahetil 110° C
- Kuni mahuni 2000 L on siseanum välispinnalt pulbervärvitud
- Alates 3000 L on siseanum välispinnalt töödeldud roostetõrjevahendiga

## LISASEADMED

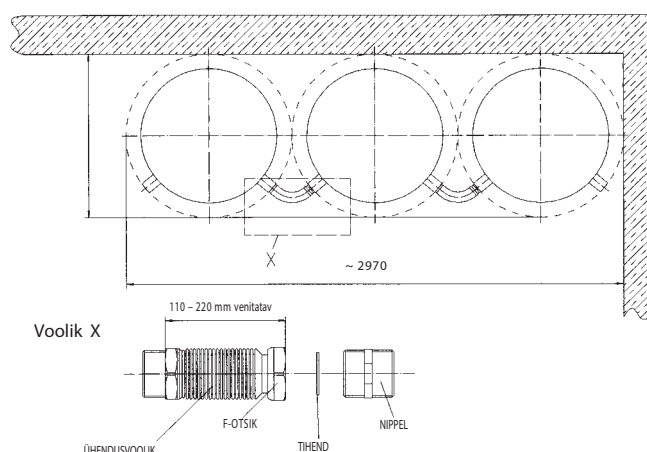
- Torusoojusvaheti komplekt RWT2-180 (1,8 m<sup>2</sup>)
- Torusoojusvaheti komplekt RWT2-230 (2,3 m<sup>2</sup>)
- Torusoojusvaheti komplekt RWT2-360 (3,6 m<sup>2</sup>)
- Torusoojusvaheti komplekt RWT2-450 (4,5 m<sup>2</sup>)
- Põhiküttekeha ( flants 240mm ) RDW 2-9 U
- Põhiküttekeha ( flants 240mm ) RSW 2-24 U
- Põhiküttekeha ( flants 240mm ) RSW 2-45 U
- Keermestatud lisaküttekeha SH (1,5 - 9,0 kW, ei sobi mudelitele PSRR 1000, 1500, 2000 ja PZRR 1000, 1500)
- Venitatav metallvoolik



**SJS** Olulised eelised

- Palju ühendusvõimalusi, lai lisaseadmete valik
- Uudne ECO SKIN 2.0 soojusisolatsioon
- Ühe ja kahe soojusvahetiga mudelid, kihieraldusega mudelid
- GARANTII 5 AASTAT SISEANUMALE

## PAIGALDUSNÄIDE: PUHVERPATAREI 3 x 1000 L



# PUHVERMAHUTID SOLAAR- JA KÜTTESÜSTEEMIDELE



## ÖKODISAIN - MÄRGISTUS

Tüüp	Maht L	Soojuskadu vastavalt standardile EN 12897		Koormus- profiil	Energia- tõhusus- klass
		kWh/24h	W		
PSM 200	200	1,29	53,8	XL	B
PSM 300	300	1,66	69,2	XXL	B
PSM 500	500	2,03	84,6	3XL	C
PSM 800	800	2,59	107,9	3XL	-
PSM 825	825	2,64	110,0	3XL	-
PSM 1000	1000	3,02	125,8	4XL	-
PSM 1500	1500	3,67	152,9	4XL	-
PSM 2000	2000	4,33	180,4	4XL	-
PSM 3000	3000	5,52	230,0	-	-
PSM 4000	4000	6,53	272,1	-	-
PSM 5000	5000	7,35	306,3	-	-
PSF 500	500	2,17	90,4	3XL	C
PSF 800	800	2,73	113,8	3XL	-
PSF 1000	1000	3,16	131,7	4XL	-
PSF 1500	1500	3,81	158,8	4XL	-
PSF 2000	2000	4,48	186,7	4XL	-
PSF 3000	3000	5,66	235,8	-	-
PSF 4000	4000	6,67	277,9	-	-
PSF 5000	5000	7,49	312,1	-	-
PSR 500	500	2,03	84,6	3XL	C
PSR 800	800	2,59	107,9	3XL	-
PSR 1000	1000	3,02	125,8	4XL	-
PSR 1500	1500	3,67	152,9	4XL	-
PSR 2000	2000	4,33	180,4	4XL	-
PSR 3000	3000	5,52	230,0	-	-
PSR 4000	4000	6,53	272,1	-	-
PSR 5000	5000	7,35	306,3	-	-
PSRR 800	800	2,59	107,9	3XL	-
PSRR 1000	1000	3,02	125,8	4XL	-
PSRR 1500	1500	3,67	152,9	4XL	-
PSRR 2000	2000	4,33	180,4	4XL	-
PSRR 3000	3000	5,52	230,0	-	-
PSRR 4000	4000	6,53	272,1	-	-
PSRR 5000	5000	7,35	306,3	-	-
PZ 500	500	2,03	84,6	3XL	C
PZ 800	800	2,59	107,9	3XL	-
PZ 1000	1000	3,02	125,8	4XL	-
PZ 1500	1500	3,67	152,9	4XL	-
PZR 500	500	2,03	84,6	3XL	C
PZR 800	800	2,59	107,9	3XL	-
PZR 1000	1000	3,02	125,8	4XL	-
PZR 1500	1500	3,67	152,9	4XL	-
PZRR 500	500	2,03	84,6	3XL	C
PZRR 800	800	2,59	107,9	3XL	-
PZRR 1000	1000	3,02	125,8	4XL	-
PZRR 1500	1500	3,67	152,9	4XL	-