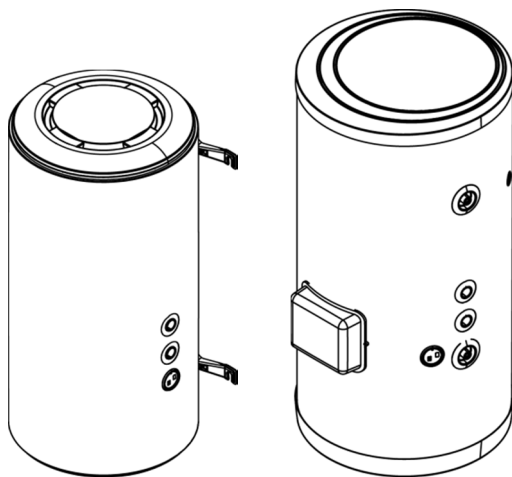


Soojusvahetiga tarbeveeboilerid

Paigaldus- ja kasutusjuhend

Seinalekinnitatavad boilerid DSVM - CONFORTO 100-150-200 liitrit (334010, 334131, 334015, 334132, 334020, 334133)

Jalgadel boilerid DSVS 200-300 liitrit (334120, 334130)



Tagamaks õiget paigaldust ja saavutamaks seadme optimaalset töövõimsust, lugege hoolikalt läbi käesolev juhend ning säilitage see koos garantiialongiga.

HOIATUSED

Seadet ei tohi kasutada isikud (sh. lapsed), kellel on füüsiline, sensoorne või vaimne puue ning inimesed, kellel pole piisavalt kogemusi ja teadmisi, välja arvatud juhul kui nad (sh. lapsed vanuses vähemalt 8.aastat) on saanud juhised seadme kasutamiseks inimese poolt, kes on vastutav nende turvalisuse eest. Lapsed ei tohi seadmega mängida. Järelevalveta lapsed ei tohi läbi viia seadme puhastamist ja kasutajapoolset hooldust.

Boileri paigaldamise eest kannab hoolt ostja. Tootja/maaletooja/müüja ei vastuta kahjustuste eest, mis on tingitud ebaõigest paigaldamisest või käesoleva juhendi eiramisest. Paigaldamisel tuleb lähtuda tehnilistest normidest mis on kehtivad sellel maal kuhu boiler paigaldatakse. Boileri paigaldamist teostagu spetsialist. Teie soojaveeboileri el.võimsus ja muud tehnilised andmed on toodud boiler küljes oleval tootjasildil.

Soojusvaheti ja paisupaagi vahele ei tohi monteerida sulgurventiili (AHELA KAHJUSTAMISE OHT VENTIILI JUHUSLIKUL SULGEMISEL).

NB! Jälgige, et vooluvarustus oleks enne boileri ja soojusvaheti veega täitmist välja lülitatud!

NÕUDED PAIGALDUSELE

TÄHELEPANU: TEGEMIST ON RASKE SEADMEGA!

Paigaldage boiler külmumiskindlasse ruumi.

Boiler DSVM tuleb paigaldada seinale. Boileri seinalekinnitus või toetuspind peab taluma veega täidetud boileri kaalu. Kui sein pole piisavalt tugev, võib boilerid DSVM asetada tugikolmjalale (tellitav lisavarustus), kuid igal juhul tuleb ülemine kronštein kinnitada seina külge.

Kui boiler paigaldatakse ruumi, kus ümbritsev temperatuur on kestvalt üle +35 kraadi, peab ruum olema ventileeritav.

Boilerit ei tohi paigaldada tsooni V0, V1, V2. Boileri paigaldamine leiliruumi on keelatud.

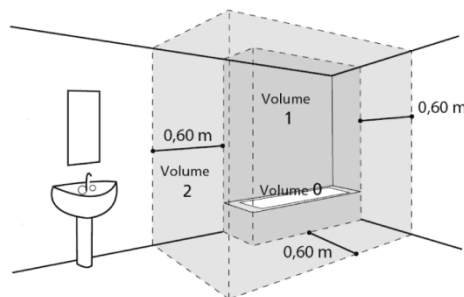
Paigaldamisel lähtuda antud riigis kehtivatest normidest elektriseadmete paigaldamisel niisketesse ruumidesse. Boiler tuleb kaitsta rikkevoolukaitsega 30mA.

Kui boiler paigaldatakse väljaspoole eluruumi, tuleb torustik soojustada.

Seinale paigutatud boileri alla tuleb jätta min. 500mm vaba ruumi.

Kui boiler on paigaldatud ripplaele taha, pööningule või eluruumide kohale, tuleb võimalike kahjustuste vältimiseks boileri rikke korral tagada vee avariiväljavoolu võimalus. Avariiväljavoolu võimalus peab olema ühendatud äravoolutorustikuga.

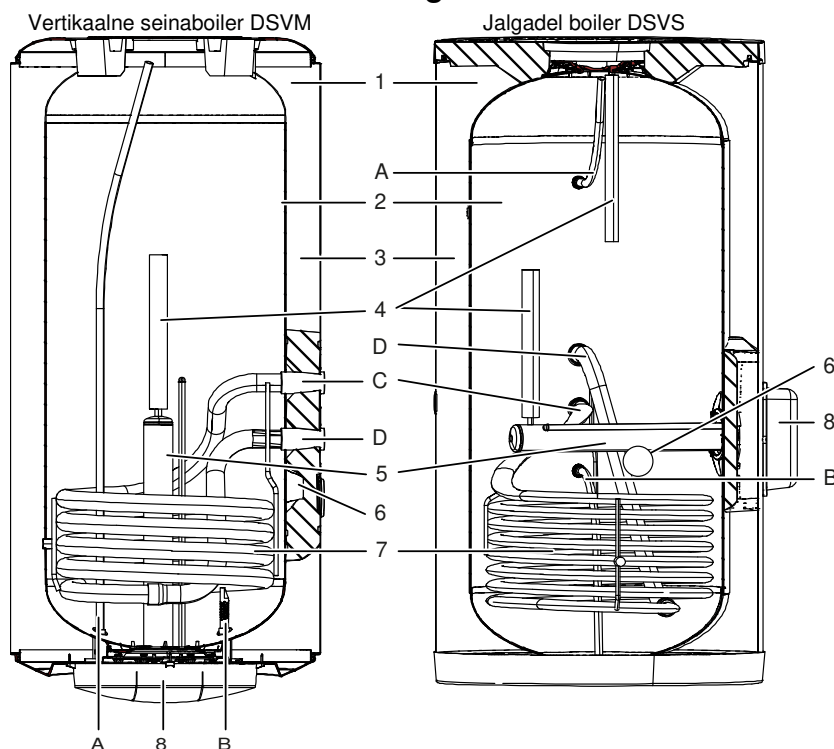
Paigaldamist teostagu spetsialist.



Komplektisus

Boileriga on komplektis 1 kaitseklapp külmaveesisendile ja 1 dielektriline muhv + 2 tihendit soojaveeväljundile.

Läbilõige



Tähis	Tähendus	Tähis	Tähendus
A	Kuumavee väljund	1	Väliskest
B	Külmavee sisend	2	Emaleeritud sise anum
C	Soojusvaheti sisend Ø F1"	3	Soojustus
D	Soojusvaheti väljund Ø F1"	4	Magneesiumanood
		5	Elektriküttekeha (ei kuulu komplekti, eraldi tellitav)
		6	Katla temperatuurianduri pesa
		7	Spiraalsoojusvaheti
		8	Plastikust kate

Üldine tööpõhimõte

TALVEL (katel töötab) – läbi boileri topeltspiraal-soojusvaheti voolav katlast tulev kuum vesi kütab boileris olevat tarbevett.

SUVEL (või muul ajal kui katel on välja lülitatud) – kui boiler on komplekteeritud elektrilise küttekehaga (ei kuulu komplekti, juurde ostetav) toimub soojaveetootmine elektri abil. Termostaat hoiab tarbevett hoidežiimis 65°C juures (reguleeritav 35-65°C)

Tehnilised andmed

Maht (l)	Primaarahela max surve(bar)	Soojusvaheti võimsus (kW)*	Pidev tootlikkus (l/h)**	Läbilase 10 minutis (l)	Soojenemise aeg minutites (delta T)		Energiakulu hoidežiimis kWh/24 h***
					55 °C	30 °C	
Vertikaalne seinaboiler DSVM							
100	10	19,3	476	162	30	13	0,94
150	10	25,6	631	242	35	15	1,04
200	10	25,6	631	272	46	24	1,33
Vertikaalne jalgadel boiler DSVS							
200	10	43,2	1064	326	28	12	1,31
295	10	49	1230	489	38	15	1,57

* → primaarahela läbivoolul 2m³/h, temperatuuril 90°C, tarbevee temperatuuril 45°C (delta T = 35 °C).

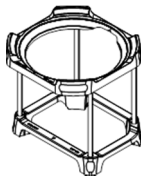
** → tarbevee hoidetemperatuuril 60 °C (tarbitav vesi 45°C, külmaveesisend 10°C, primaarahel 90°C)

*** → tarbevee hoidetemperatuuril 65°C ja ümbritseval õhutemperatuuril 20°C

Tehnilised parameetrid vastavad standardile EN 60335. Tehnilised parameetrid võivad muutuda sõltuvalt külma vee temperatuurist ja ruumitemperatuurist kus boiler asub.

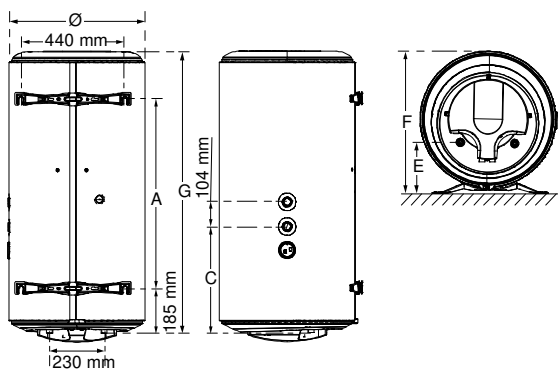
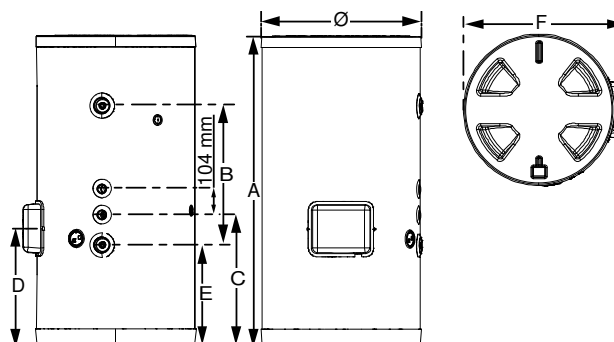
Lisaseade (juurdeostetav)

Tugijalg vertikaalsele seinaboilerile nõrga seina korral. NB! Seinalekinnitus on ka sel juhul kohustuslik!

**Mõõtmed**

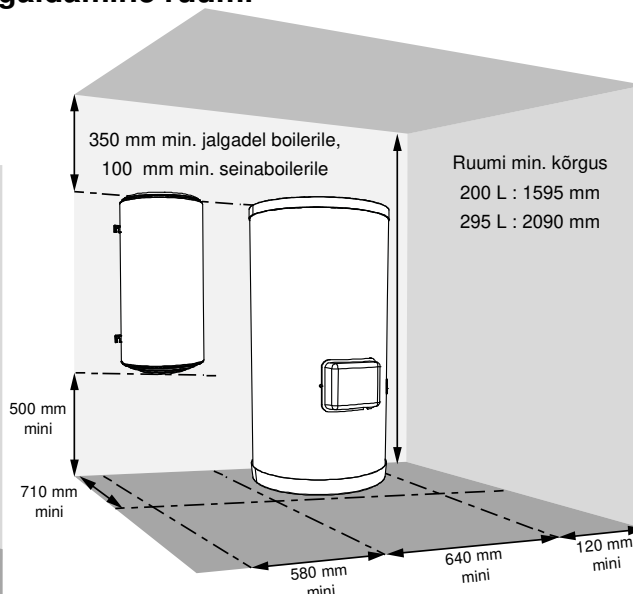
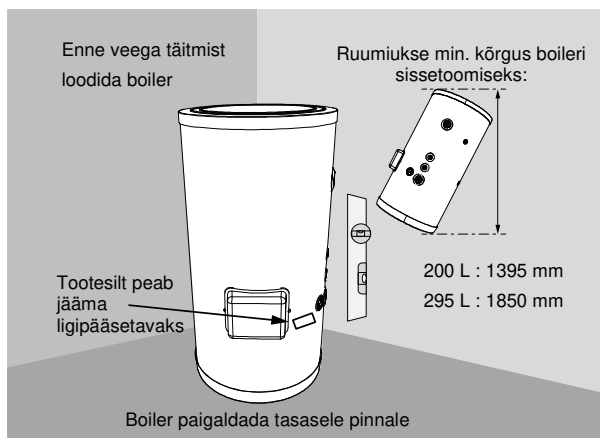
Maht (L)	Mõõtmed								Tühi-kaal
	Ø	A	B	C	D	E	F	G	
100	575	500	-	377	-	200	595	870	40
150	575	800	-	435	-	200	595	1190	55
200	575	800	-	435	-	200	595	1520	65
150	634	990	393	438	355	316	690	-	55
200	634	1245	559	526	480	405	690	-	70
295	634	1740	1013	570	522	448	690	-	100

Veeühendused: primaarahel Ø1" F, sekundaarahel Ø 3/4" M

Vertikaalne seinaboiler DSVM**Jalgadel boiler DSVS****BOILERI PAIGALDAMINE**

Boileri paigaldamine peab toimuma alltoodud järjestuses :

- 1 - Boileri paigaldamine ruumi
- 2 - Hüdraulikahenduste teostamine
- 3 - Boileri veega täitmine
- 4 - Elektriühenduste teostamine

Boileri paigaldamine ruumi

Hüdraulikaühenduste teostamine

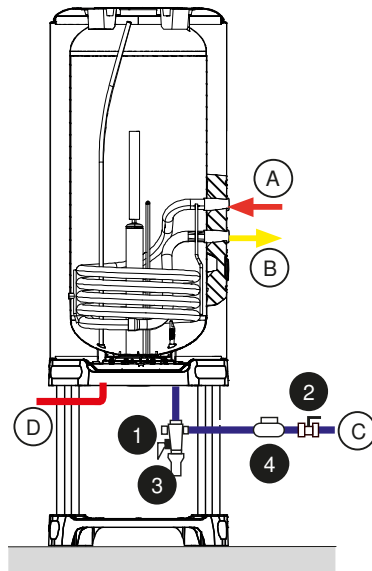
Tarbevesi

Tagamaks vaba läbivoolu, tuleb uus torustik enne boileriga ühendamist läbi loputada.

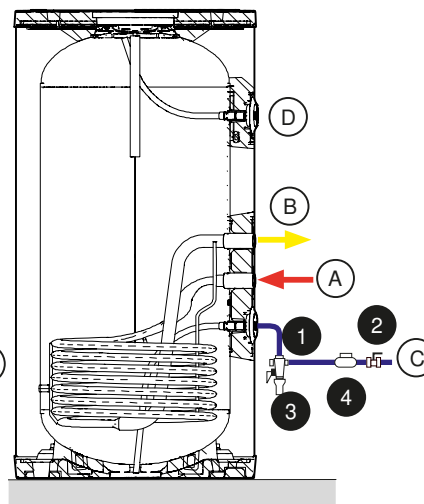
Boileri külma vee sisendtoru on märgistatud sinisega, sooja vee väljundtoru punasega. Boiler on komplekteeritud kaitseklappiga 7 +/- 1 bar. Kaasasolev kaitseklapp tuleb ühendada boileri külma vee sisendtorule. Kaitseklapi ja boileri vahele ei tohi monteerida ühtegi sulgurmehhanismi, survealandajat, veevoolikut. Kaitseklapp peab olema kaitstud külmumise eest. Kaitseklappi ei tohi oma äranägemisel kohendada. Kaitseklappi ei tohi paigaldamisel üle keerata - see võib rikkuda klapi mehhanismi - antud juhul katkeb garantiil! Kui kaitseklappi ei ühendata vahetult külma vee sisendtorule, tuleb vahetult külma vee sisendtorule ühendada dielektriline, teras- või malmmuhv (garantiinõue). Seda selleks, et vältida võimalikku korrosiooni (näiteks otsene raua-vase kontakt). Keelatud on kasutada messingist elemente. Kaitseklapi äravool tuleb juhtida üldisesse kanalisatsiooni. Kui veevõrgu surve ületab 5 bar'i tuleb külma vee sisendile paigaldada survealandaja (ei kuulu komplekti). Boileri külge ühendatav torustik ja seadmed tuleb kaitsta võimaliku külmumise eest. Ühendamisel plasttorustikuga on soovitatav kuumavee väljundtorule monteerida termoventiil. Kasutatav torustik peab taluma vee temperatuuri 100 °C ja veesurvet 10 bar'i. Kaasasolev isolatsioonimuhv tuleb ühendada vahetult sooja vee väljundtorule (garantiinõue).

SOOVITUS KASUTAJALE: vee karedusel üle TH 20F on soovitatav vett pehendada. Vee karedus peaks aga jääma üle 15F.

Vertikaalne seinaboiler DSVM



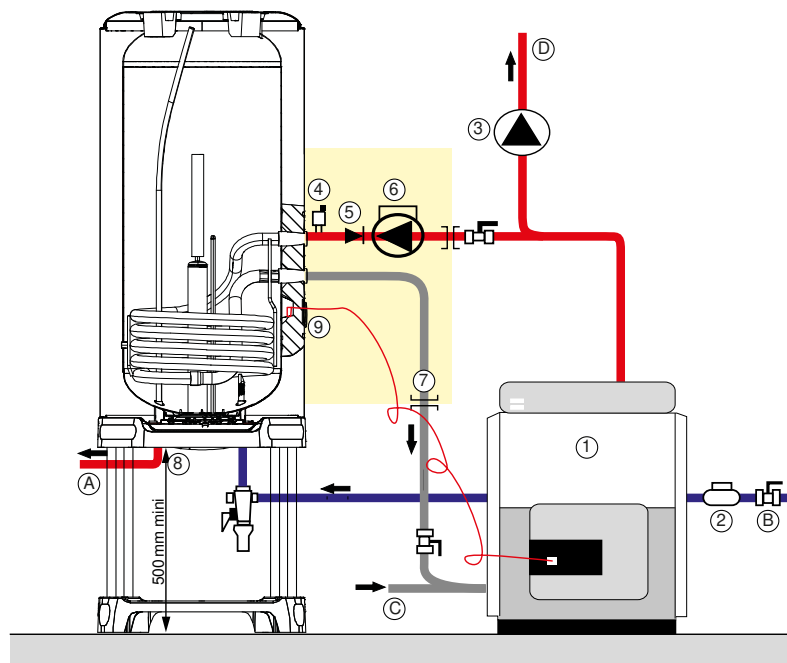
Jalgadel boiler DSVS



Tähis	Nimetus	Tähis	Nimetus
A	Soojusvaheti sisend Ø F1"	1	Kaitsearmatuur
B	Soojusvaheti väljund Ø F1"	2	Sulgurventiil
C	Külma vee sisend	3	Sifoon
D	Sooja vee väljund	4	Survealandaja

Küttevesi

Boileri soojusvaheti (primaarahela) õhutusahelat ei tohi sulgeda sulgurmehhanismiga, see võib kahjustada soojusvahetit (topeltspiraali). Primaarahel (kütteahel) peab olema lülitatud katlasüsteemi üldisesse ülerõhukaitsesüsteemi. Primaarahela tööõhk ei tohi ületada 3 bar'i ja temperatuur 100 °C. Juurdeostetud elektriosa korral asuvad elektriosa andur ja tsirkulatsioonipumba andur ühes hülsis.



Tähis	Nimetus	Tähis	Nimetus
A	Sooja tarbevee väljundtoru	1	Katel
B	Külma vee sisendtoru	2	Survealandaja (vajadusel)
C	Kütteahela tagasivool	3	Küttevee tsirkulatsioonipump
D	Kütteahela pealevool	4	Õhutusventiil
		5	Tagasilöögiklapp
		6	Tsirkulatsioonipump
		7	Survevoolik
		8	Pumba termostaat
		9	Katlaandur

Boileri veega täitmine

NB! Enne ahelate veega täitmist veenduge, et boiler oleks vooluvõrgust välja lülitatud.

Sekundaarahela (tarbeveepaagi) täitmine

- I. Avage üks soojaveekraanidest.
- II. Avage külma vee pealevool.
- III. Kui soojaveekraanist hakkab tulema vett, on teie boiler veega täitunud. Loputamaks boilerit, laske veel paar minutit voolata.
- IV. Sulgege soojaveekraan.
- V. Veenduge lekke puudumises, vajadusel pingutage toruühendust ja flantsikinnitust.
- VI. Kui boiler on komplekteeritud elektriküttekomplektiga, lülitage see ca. 30 minutiks sisse. Seejärel kontrollige lekke puudumist ja kaitseklapi seisukorda. Vee tilkumine kaitseklapi ülerõhuavast soojenemise käigus on täiesti normaalne. Kaitseklapi äravool juhtida üldisesse kanalisatsiooni.

Primaarahela (küttespiraali) täitmine

- I. Avage küttevee pealevool. Avage õhutusventiil, et spiraali kogunenud õhk saaks väljuda.
- II. Kui süsteem on komplekteeritud toitepumbaga, laske sel paar minutit töös olla kiirendamaks õhutusprotsessi.
- III. Kontrollige, kas spiraal on kütteveega täitunud (kas avatud paisupaagi veenivoo abil või ahela tühjenduskraani abil).

Elektriühenduse teostamine

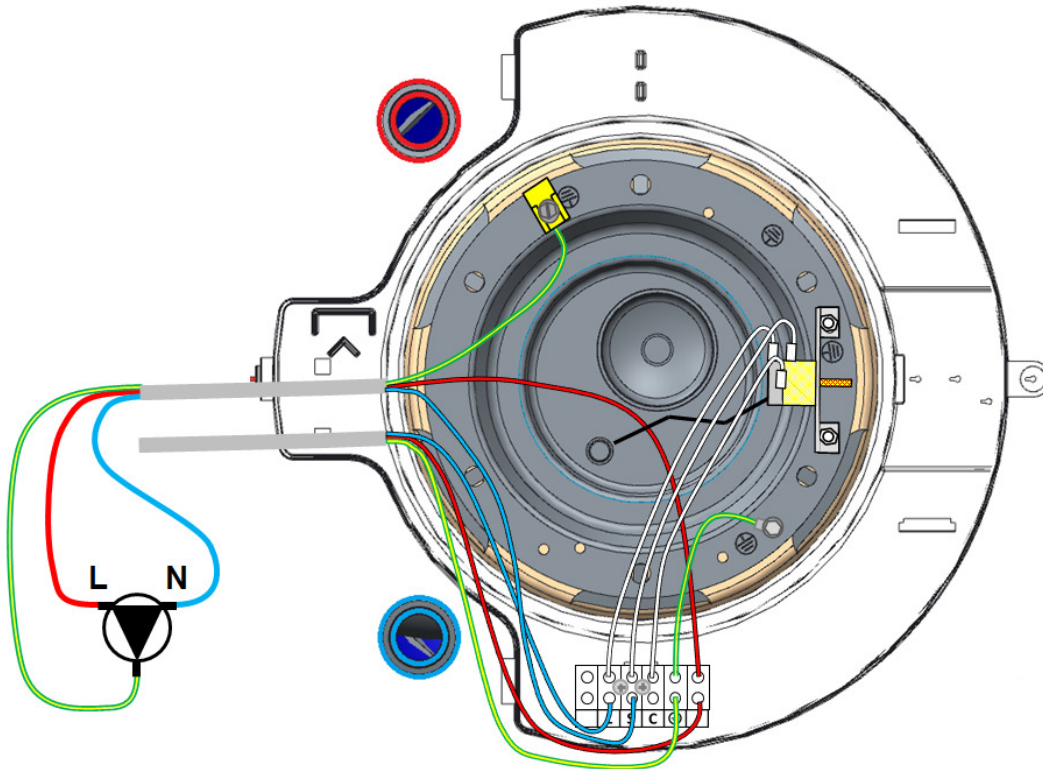
Elektriühendust peab teostama spetsialist. Elektriküttekompakt boileritele DS VM100-200 liitrit 2,4kW või DS VS 200-300 liitrit 3,0kW on tellitav lisavarustusena. Elektriühendus tuleb teostada vastavalt kehtivatele normidele. Maandus on kohustuslik ja märgistatud tähisega



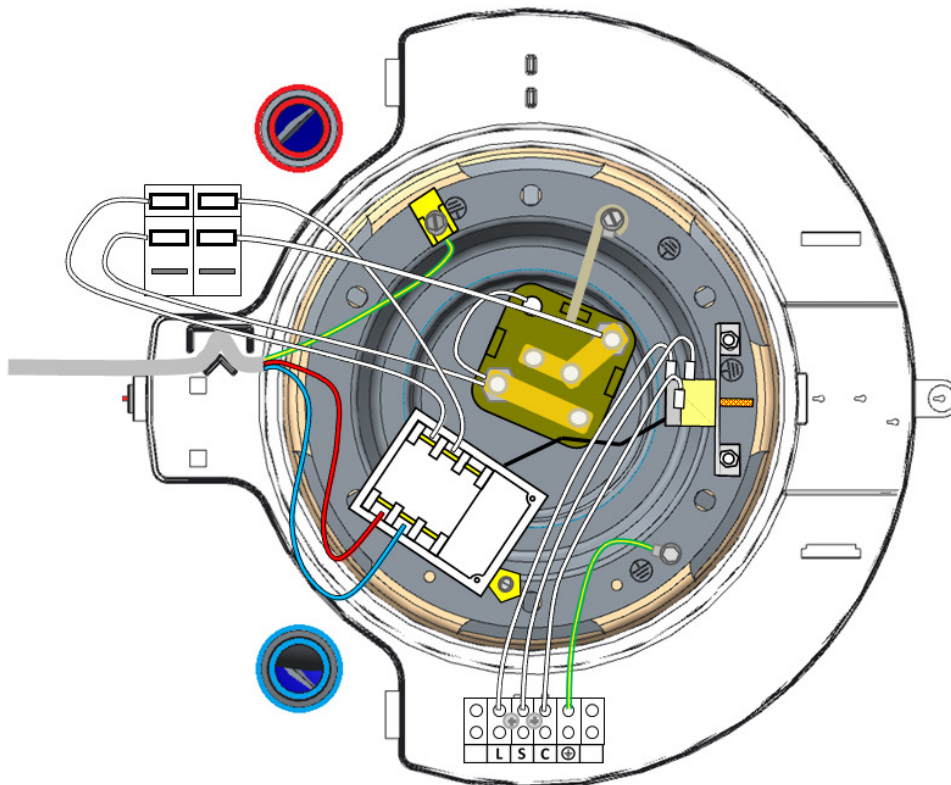
Elektriühenduse teostamiseks läheb vaja omnipolaarset ülekoormusülilit kontaktivahega vähemalt 3mm, kaablit 3*2,5mm ühefaasiliseks või 4*2,5mm kolmefaasiliseks ühenduseks. Boiler tuleb kaitsta rikkevoolukaitsega 30mA. Enne mistahes hooldustööde teostamist veenduge, et vooluvarustus oleks välja lülitatud. Kunagi ärge teostage elektriühendust otse küttekehale. Elektriküttekompakt koosneb keraamilisest küttekehast 2,4kW või 3,0kW, kolmepooluselise termostaadist (reguleering+kaitse) ja suve/talve ümberlülitusnupuga katteklapist. Võimalike elektriühenduste skeemid on elektriosa katteklipi siseküljel ja antud juhendis.

Elektriühenduste skeemid

Vertikaalse seinaboileri elektriühendus ilma elektriküttekehata

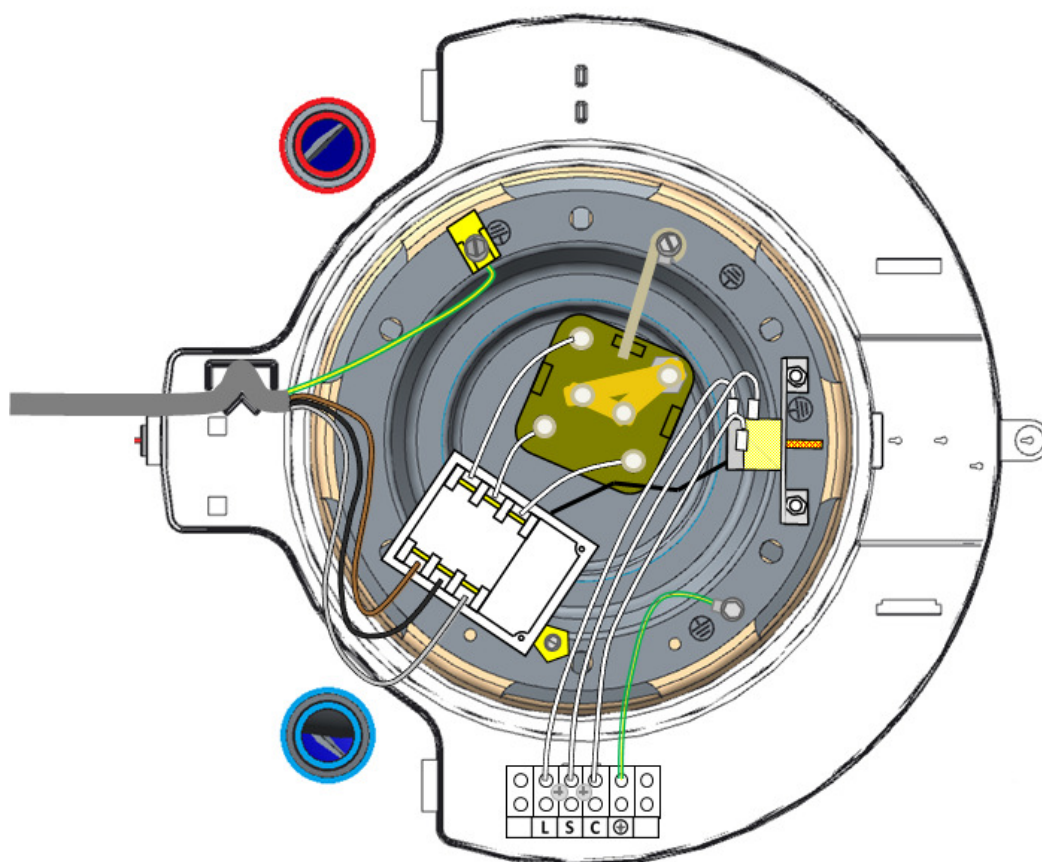


Vertikaalse seinaboileri ühefaasiline elektriühendus elektriküttekehaga 2,4kW

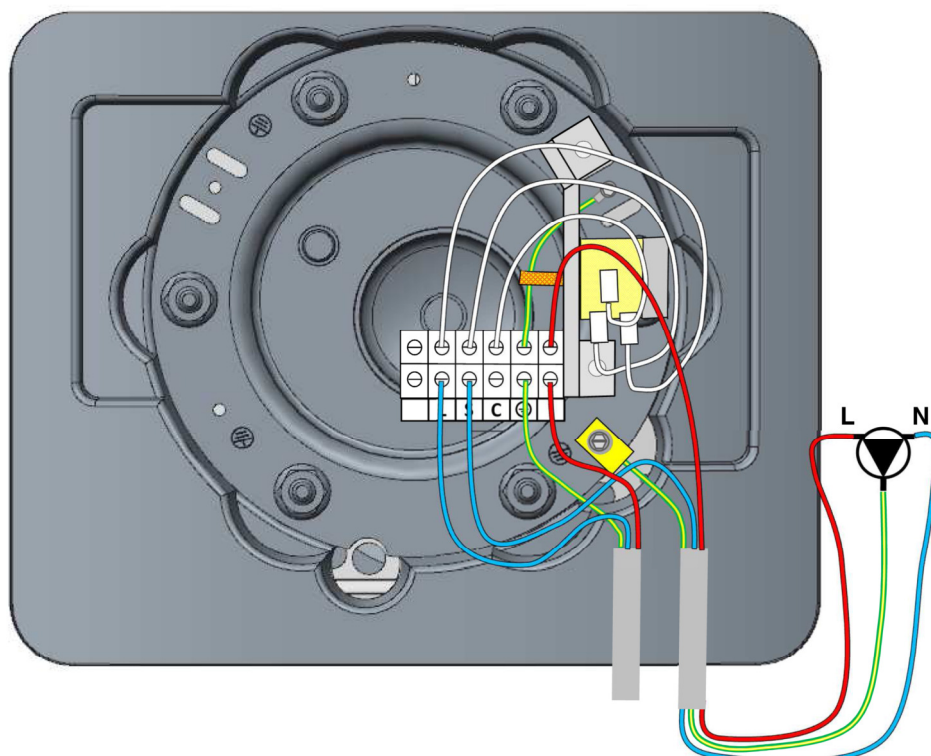


Elektriühenduste skeemid

Vertikaalse seinaboileri kolmefaasiline elektriühendus elektriküttekehaga 2,4kW

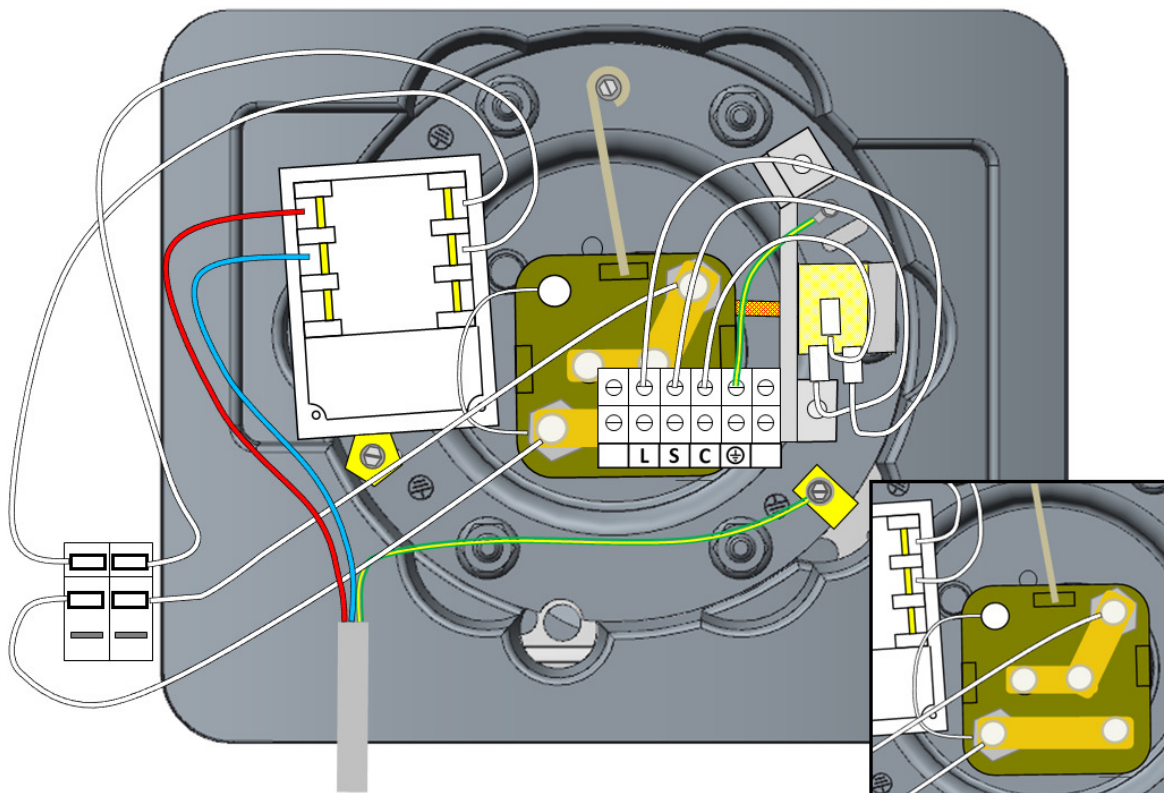


Jalgadel boileri elektriühendus ilma elektriküttekehata

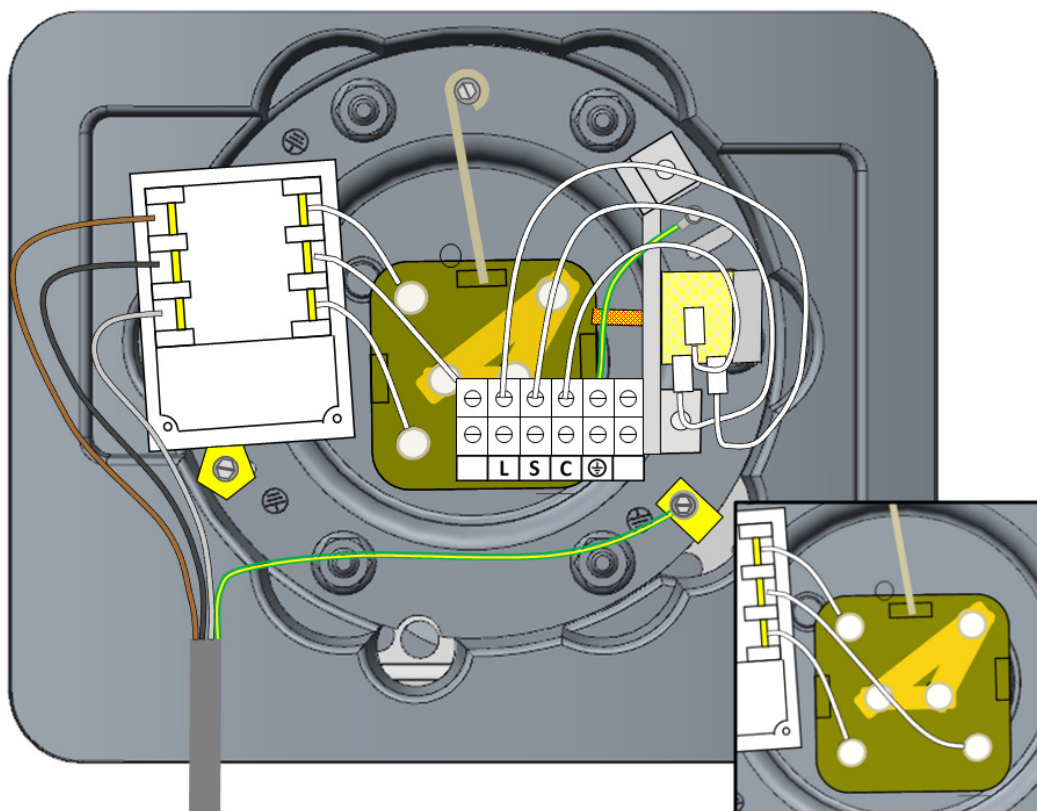


Elektriühenduste skeemid

Jalgadel boileri ühefaasiline elektriühendus elektriküttekehaga 3,0kW



Jalgadel boileri kolmefaasiline elektriühendus elektriküttekehaga 3,0kW



Teie boiler on nüüd töökorras

Töö talvel Ilma elektriküttekomplektita: tarbevett köetakse läbi primaarahela (topeltspiraal-soojusvaheti).

Pumbatermostaadiga: regulaator lülitab vastavalt tarvevee temperatuurile sisse primaarahela toitepumba. Ca. 15-30 minuti pärast peaks kaitseklapi tühjendusavast hakkama tilkuma vett – see on igati normaalne ning tingitud vee paisumisest kuumenemisel (ca. 2-3% boileri mahust).

Töö suvel

Kui boiler on komplekteeritud elektriküttekomplektiga ning katel ei tööta, kütab tarbevett elektriline küttekeha.

Pumbatermostaadi el.toide välja lülitada. Lülitati boileri elektriosa kattekilbil viia asendisse "PÄIKE". Ca. 15-30 minuti pärast peaks kaitseklapi tühjendusavast hakkama tilkuma vett – see on igati normaalne ning tingitud vee paisumisest kuumenemisel (ca. 2-3% boileri mahust). Kui boiler pole komplekteeritud elektriküttekomplektiga, toimub tarvevee soojendamine nii nagu talvel.

Hooldus

Kontrollida elektriühendusi, vajadusel pingutada. Kui boileri võimsus näib vähenevat, võib olla tegu soojusvaheti katlakivistumisega. Sel juhul tuleb pöörduda spetsialisti poole. Kui ahelas on toitepump ning see on pikemat aega seisnud, tuleb pumba rootor käivitada vastavalt pumbaga kaasasolevale juhendile.

Üle minnes suvisele elektriga kütmisele tuleb eelnevalt sulgeda primaarahela pealevool ning katkestada pumbatermostaadi elektritoide.

Üle minne talvisele keskkütterežiimile tuleb eelnevalt välja lülitada elektriküttekeha toide.

Kui viibite pikemat aega kodust eemal (eriti talvel) on soovitatav boiler tühjendada: Selleks katkestada vooluvarustus, ühendada lahti külma vee pealevoolutorustik ja avada soojaveekraan. Eemaldades kaitseklapi, tühjeneb boiler veest läbi külma vee sisendtoru.

Kui soojaveekraanist tuleb vee asemel auru, katkestada elektriühendus ning kutsuda spetsialist.

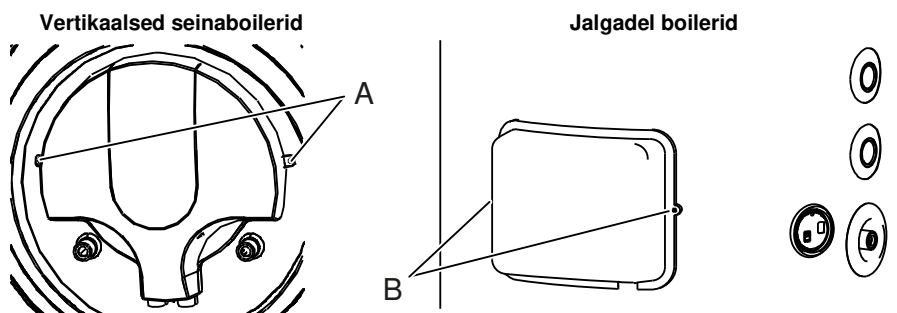
Kui toitejuhe on kahjustatud, tuleb see asendada samaväärsega.

Flantsi taastpaigaldamisel on soovitatav kasutada uut tihendit.

Tähelepanu! Boilerid on varustatud **MAGNEESIUMANOODIGA**.

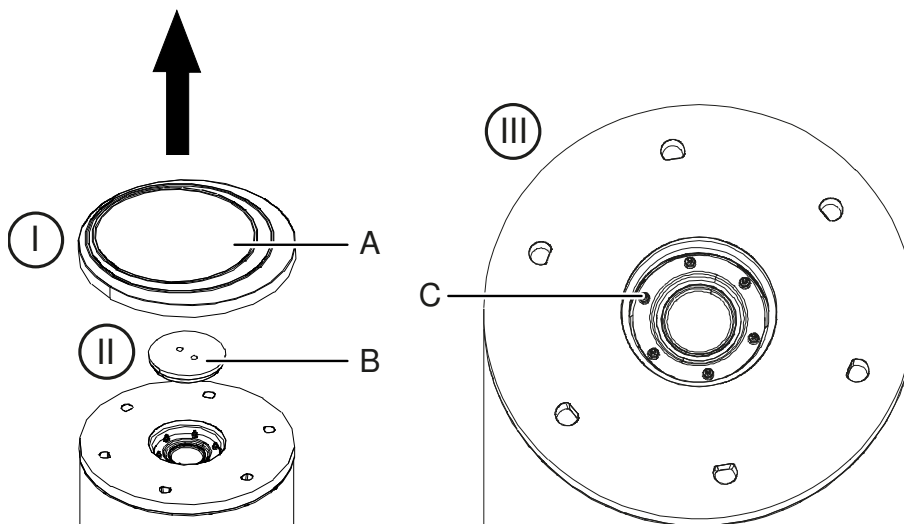
Magneesiumanoodi kui kuluvat detaili tuleb kontrollida iga kahe aasta järel, eriti agressiivse vee korral aasta järel. Kui anoodi läbimõõt on alla 1cm, tuleb see vahetada.

Elektriosa kattekilbi eemaldamine







Ülemise flantsi avamine jälgadel boileritel

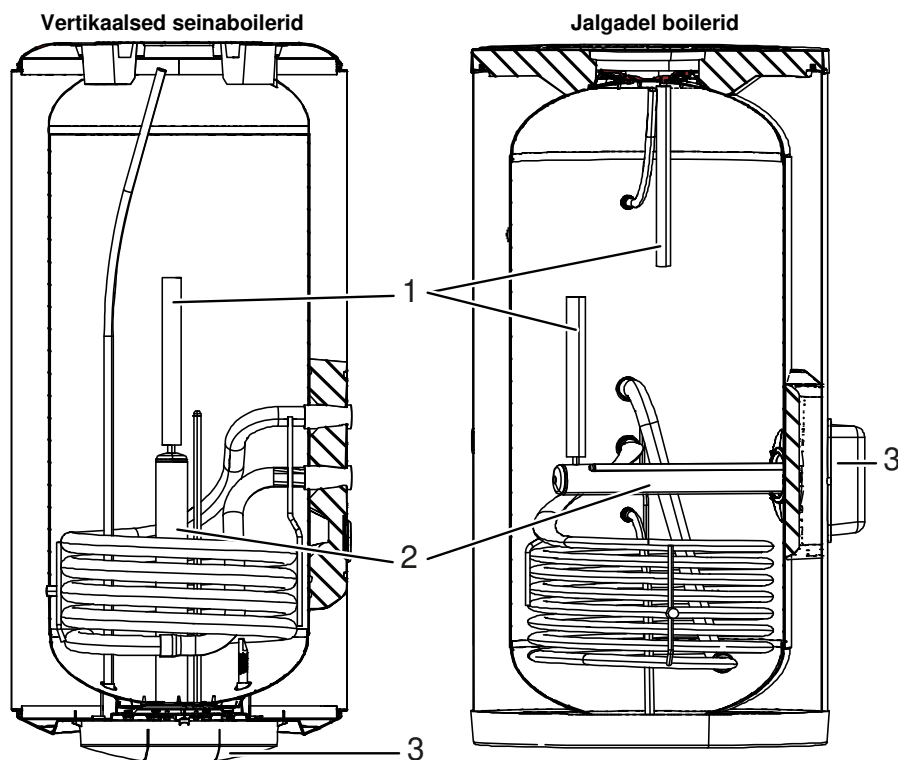
Eemaldada ülemine plastkate A. Eemaldada katteplaat B. Keerata lahti flantsimutrid 6 x M8. Vajadusel vahetada flantsi küljes olev magneesiumanood.



Tootesilt

   	MARQUE	← Kaubamärk
	Code : AAAAAA / AAAAAA	← Toote kood
	BBBBBB	← Mudel
	CCCCC	← Tüüp
	N/S : DDDDDDDDD	← Seerianumber
0,6MPa / maxi		
250L MADE IN France		
UF : EEEEE	← Tootja kood	

Vahetatavad varuosad



Tähis	Nimetus	Tähis	Nimetus	Tähis	Nimetus
1	Magneesiumanood	2	Elektriküttekeha	3	Elektriosa kate



Seadmed kuuluvad peale kasutusaja lõppu utiliseerimisele. Järgida kohalikke kehtivaid jäätmekäitlusnõudeid.

Vastavusdeklaratsioon

Seade vastab järgmistele direktiividele:

- 2014-35-EU madalpinge
- 2014-30-EU elektromagnetiline ühilduvus
- 2013-814-EU mis täiendab direktiivi 2009/125/EC ökodisain
- 2011/65/EU ohtlike ainete piirang

GARANTII JA GARANTIITINGIMUSED

Vastavalt tehase ja kauba maaletooja, AS PLASTOR vahelisele kokkuleppele antakse tarbija tarvis tootele garantii müügikuupäevast: 3 aastat termosele, 2 aastat elektriosale

Garantiikorras ei kuulu vahetamisele kuludetailid (magneesiumanoodid).

Garantii kehtivuse eelduseks on kõigist käesoleva juhendi nõuetest kinnipidamine. Kui üks antud juhendi nõuetest on täitmata, katkeb kogu seadmele antav garantii.

Eriti rõhutame:**- Magneesiumanoodi kontroll iga 2 aasta järel, vajadusel vahetamine**

- Õige ühendus külmaveevõrku
- Õige elektriühendus
- Maanduse olemasolu
- Kaitseklapi või dielektrilise, teras- või malmuhvi ühendamine vahetult boileri külma vee sisendtorule
- Kaitseklapi töökorras olek – klapp pole vigastatud ülekeeramise tõttu
- Kaasasoleva dielektrilise muhvi ühendamine vahetult boileri sooja vee väljundtorule
- Õige veega täitmine - kuni lahtisest kuumaveekraanist voolab vett
- Paigaldamine külmumiskindlasse ruumi

Väljakutse korral garantii raames peab boiler olema tööasendis ja ühendatud, kuna mahamonteeritud ja lahtiühendatud boileri korral puudub võimalus kontrollida elektri- ja veeühenduse korrektsust ning seega garantiile alluvust.

Garantii näeb ette kõigi meie tehnilise personali poolt garantiile alluvaks praagiks tunnistatud osade väljavahetamist. Kahjutasunõuded on välistatud.

Valeväljakutse garantiireklamatsiooni nime all on tasuline. Mittetasumise korral katkeb koheselt garantii.

Garantii kehtib ainult Eesti Vabariigi territooriumil. Turustamisel väljaspool EV-d vastutab garantii eest edasimüüja.

Garantii ei kehti:

- kui boiler on paigaldatud raskesti ligipääsetavasse või ligipääsmatusse kohta;
- vee mustusest tingitud kaitseklapi ummistumise ning selle tagajärgede (õhupadi vms.) korral;
- toitepinge kõikumise või boilerile mittevastavuse korral, elektriliste ülepinge või välgu korral;
- vigaste lisaseadmete (kraanid jms.) tõttu tekkinud rikete puhul;
- keemiliste või elektrokeemiliste mõjude tulemusena tekkinud rikete puhul;
- välistõrjumistest tekkinud rikete puhul;
- joogivee normatiividest kõrvalekalduva vee kasutamise puhul;
- veesurve puhul üle 5 bar'i kui pole monteeritud survealandajat;
- kattakivi ebanormaalse tekke korral;
- võõraste (mitte ATLANTIC'U) varuosade kasutamise korral;
- kui külma vee sisendtorule pole vahetult ühendatud kaitseklapp või dielektriline, teras- või malmuhvi;
- kui kuuma vee väljundtorule pole vahetult ühendatud kaasasolev dielektriline muhv;
- kui boiler on paigaldatud sauna leiliruumi;
- kahjustuste korral, mis on tekkinud vee sattumise tõttu boileri elektriosa kattekilbi alla.

GARANTIITALONG

Anname tootele garantii: 3. aastat müügikuupäevast siseanumale; 2.aastat müügikuupäevast elektriosale. Garantii eelduseks on müüjatempel, - allkiri ning müügikuupäev käesoleval garantiitalongil. Talong esitada täidetult müüjale või AS PLASTOR'ile vaid garantiireklamatsiooni korral, seadme andmed saab seadme tootesildilt. Garantii kehtib ainult Eesti Vabariigi territooriumil.

Seadme tüüp.....

Seerianumber.....

Ostjanimi, aadress, telefon.....

müüja/paigaldaja:.....
tempel / kuupäev

AS PLASTOR

Hoiu 7, 76401 Laagri, Harju mk., tel. 6796756, e-mail: plastor@plastor.ee, vaata ka: <http://www.plastor.ee>

NB! Tootja jätab endale õiguse teha muudatusi toote juures toodangu täiustamise huvides. Kui need ei kajastu Teie boileri eestikeelses passis, lähtuge boileriga kaasas olevast originaalpassist.

140223