

TARBEVEE SUKELBOILER KÜTTEVEE PUHVERMAHUTIS SISS 500-1500 L

AE
Austria Email



Edasimüüja Eestis

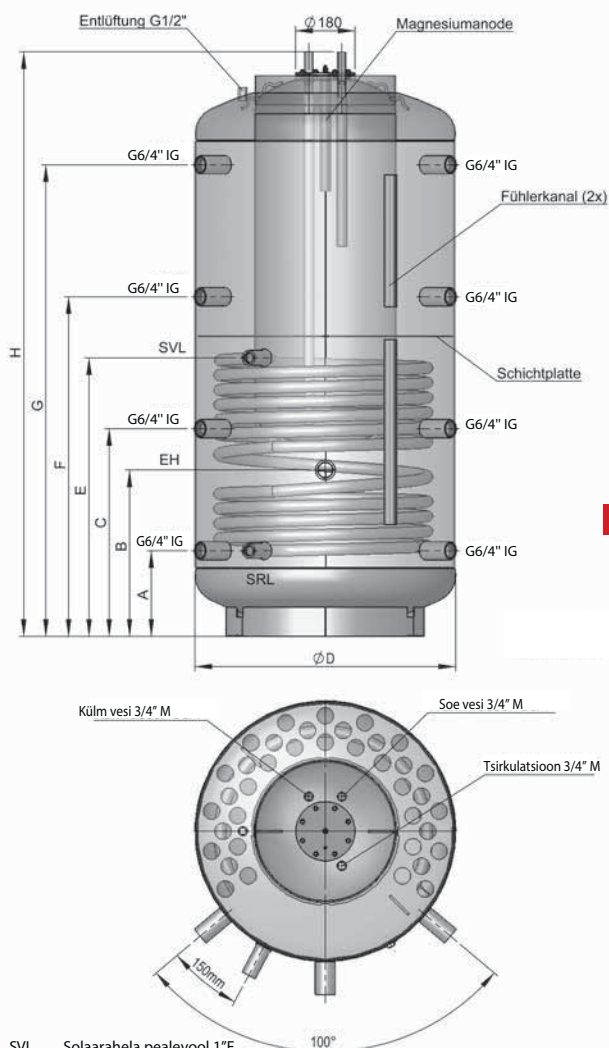


PLASTOR AS
Hoiu 7
76401 Laagri
Harjumaa
Tel. 6796756
plastor@plastor.ee
www.plastor.ee

**GROUPE
ATLANTIC**

www.austria-email.at

TARBEVEE SUKELBOILER KÜTTEVEE PUHVERMAHUTIS SISS



SVL ... Solaarahela pealevool 1" F
SRL ... Solaarahela tagasivool 1" F
EH ... Lisaküttekeha muhv 1 1/2" F
AG ... Väliskeere (M)
IG ... Sisekeere (F)

Schichtplatte = kihieraldusplaat
Entlüftung = õhutus
Fühlerkanal = andurikanal

Puhvermahutisse paigaldatud sukelboileris olevat tarbevett soojendab boilerit ümbritsev küttevesi. Lisaks võib boilerisse monteerida elektrilise põhiküttekeha. Küttevett saab soojendada kaudselt läbi sisse ehitatud soojusvaheti või vahetult küttekatla, soojuspumba, solaarsüsteemi või kasvõi kahhelahju abil. Mahuti on võimalik komplekteerida ka elektrilise lisaküttekehaga SH.

TARBEVEE SUKELBOILER on sispinnalt emailleeritud ja korrosiooni eest kaitstud magneesiumanoodiga.

- VEEÜHENDUSED: tarbeveeühendused 3/4" M, kütteveteühendused 1 1/2" F, soojusvaheti ühendused 1" F
 - ANDURIKANALID: kaks topeltkanalit puhvermahuti välisküljel andurite erinevaks positsioneerimiseks
 - KIHIERALDUSPLAAT takistab eri temperatuuridega veekihtide kiiret segunemist
 - UUS!** - Hõbehalli ümbrismantliga 100 mm soojusisolatsioon ECO SKIN 2.0
 - LISASEADE: Elektriline flantsiga põhiküttekeha RD-SISS on muudetava võimsusega 2,5 / 5 / 7,5 kW. Küttekeha paigaldatakse tarbeveeboilerisse ülevalt (NB! Ei sobi mudelile SISS 350/100)
 - LISASEADE: Puhvermahutisse on võimalik paigaldada elektriline keermestatud lisaküttekeha SH, keere 1 1/2" (NB! Ei sobi mudelile SISS 1500/250)
 - LISASEADE: Komplekt tarbeveeboileri ümberseadistamiseks hooldusvabale titaananoodile
 - MAX. TÖÖTEMPERatuurID: tarbeveeboiler ja küttevete puhvermahuti 95°C, soojusvaheti 110°C
 - MAX. TÖÖRÕHUD: tarbeveeboiler 10 bar, küttevete puhvermahuti 3 bar, soojusvaheti 10 bar
 - SISS on ühendatav erinevate soojatarbijatega, näiteks radiaatorid, põrandaküte
- Garantii 5 aastat tarbeveeboileri siseanumale

ÖKODISAIN - MÄRGISTUS

Tüüp	Maht L	Soojuskadu standardi EN 12897 järgi		Koormus- profiil	Energia- tõhusus- klass
		kWh/24h	W		
SISS 500/150	500	2,20	91,7	3XL	C
SISS 750/150	750	2,66	110,8	3XL	-
SISS 900/200	900	2,97	123,8	4XL	-
SISS 1500/250	1500	3,84	160,0	4XL	-

TEHNILISED ANDMED

Diagonaal = kallutatud boileri max. kõrgus

Tüüp	Mõõtmed (mm)										Diagonaal mm	Soojus- vaheti pind m ²	Soojus- vaheti maht L	Tühi- kaal kg	Võimsus- indeks NL (DIN 4708)	Lisaküttekeha max. (kW)
	D	D isolatsioo- niga	H	H isolatsioo- niga	A	B	C	E	F	G						
SISS 500/150	650	850	1706	1735	220	420	620	805	1010	1390	1770	1,90	12,3	166	4	6,0
SISS 750/150	790	990	1773	1800	260	505	630	845	1030	1430	1840	2,40	15,6	200	4	9,0
SISS 900/200	790	990	2123	2150	310	555	745	1030	1250	1710	2180	3	19,3	234	6,5	9,0
SISS 1500/250	1000	1200	2225	2255	380	-	825	1175	1350	1760	2290	3,6	23,5	312	9	-