

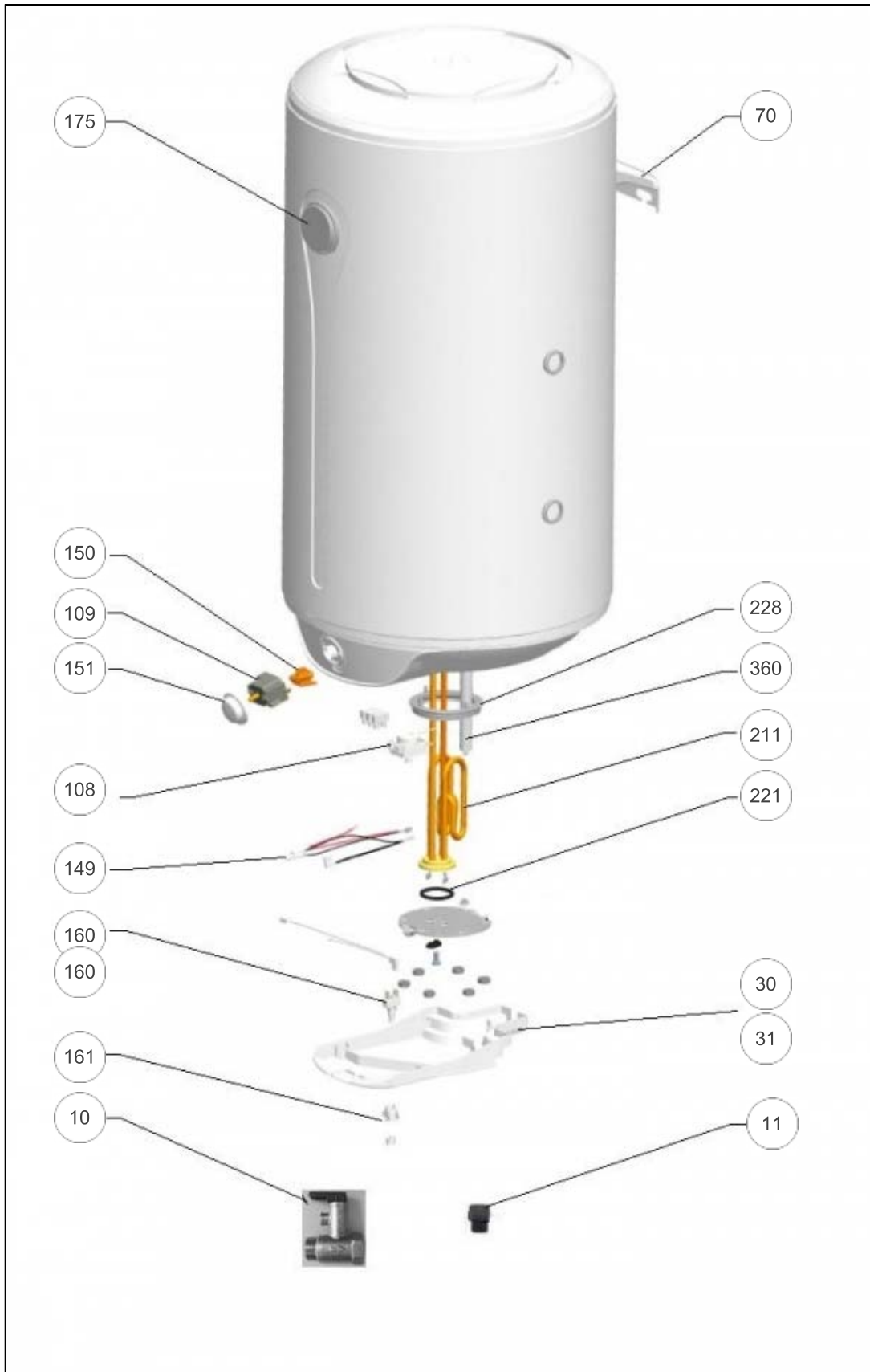
Atlantic Radiateurs & Eau Chaude Sanitaire

Produits

Référence	Nom	Lettre
864026	ATL 100 WM MIXTE APE 1.5KW	A

Paramètres

Référence	Capacité/Largeur	Puissance(W)	Lettre
864026	100	1500	A



Références

Repère	Libellé	A
10	SAFETY VALVE 1/2 10 BARS (RED)	029039
11	PLASTIC DIELECTRIC UNION 1/2	029019
30	WHITE COVER D400 FOR SWITCH RECT.	022561
31	WHITE COVER D400 FOR ROUND SWITCH	022560
70	ETRIER DE FIXATION	022496
108	THERMOSTAT CUT-OUT	070272
109	THERMOSTAT GTLH (BE 400)	029365
149	ELECTRIC BEAM MIX D400	026157
150	RED PLASTIC FOR INDICATOR LIGHT	023291
151	TEMPERATURE CONTROL KNOB	023290
160	SWITCH	023284
160	SWITCH RECTANGULAR SR13 MERCANT	026158
161	FLANGE FOR SWITCH RECT.	026159
175	THERMOMETER	029285
211	ENSEMBLE RESISTANCE + JOINT + ANODE	060528
221	GASKET FOR COPPER HEATING ELEMENT	040146
228	LIP GASKET	040323
360	ANODE	040458

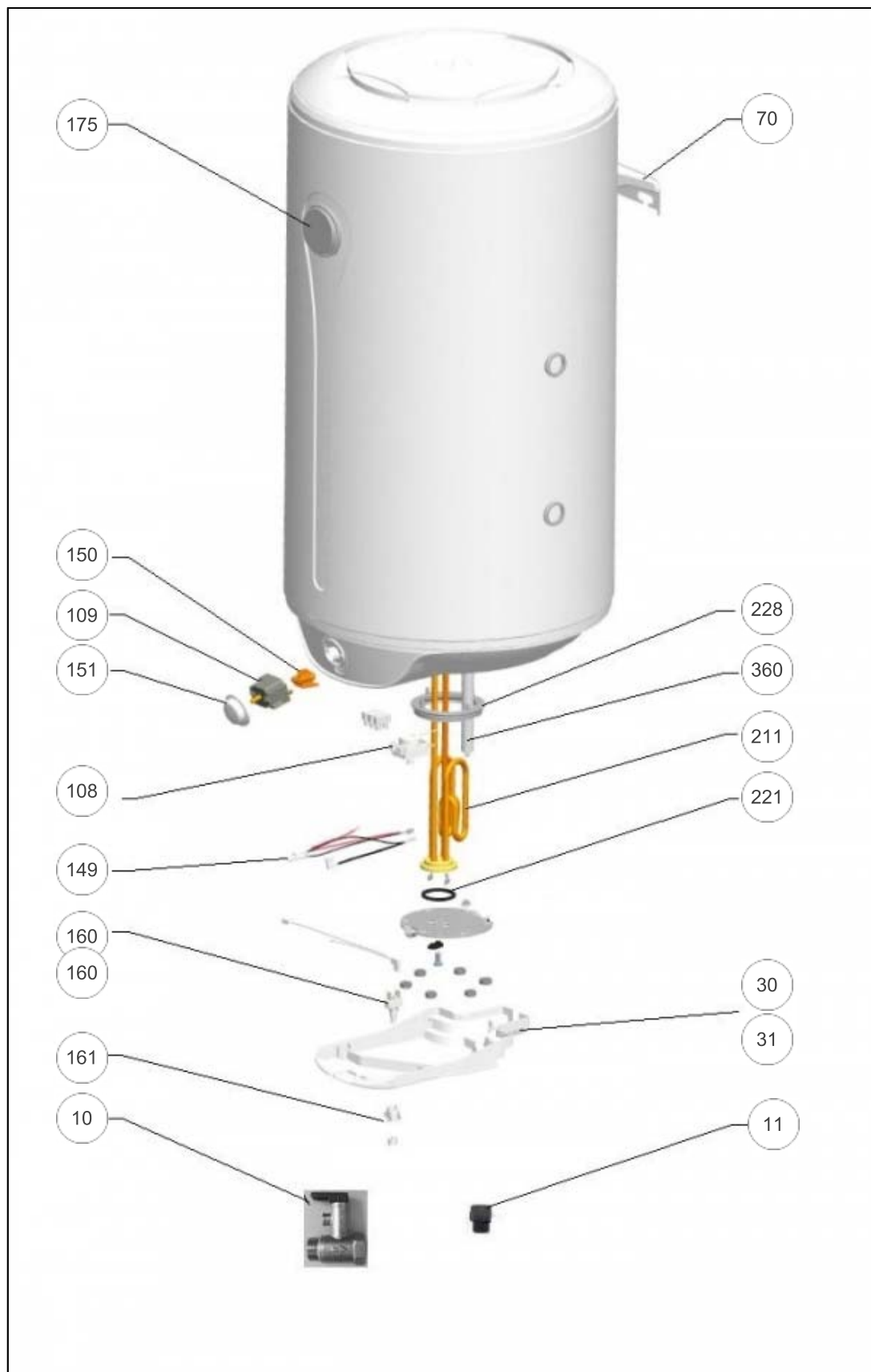
Atlantic Radiateurs & Eau Chaude Sanitaire

Produits

Référence	Nom	Lettre
854019	ATL 080 WM MIXTE APE 1.5KW	A

Paramètres

Référence	Capacité/Largeur	Puissance(W)	Lettre
854019	80	1500	A



Références

Repère	Libellé	A
10	SAFETY VALVE 1/2 10 BARS (RED)	029039
11	PLASTIC DIELECTRIC UNION 1/2	029019
30	WHITE COVER D400 FOR SWITCH RECT.	022561
31	WHITE COVER D400 FOR ROUND SWITCH	022560
70	ETRIER DE FIXATION	022496
108	THERMOSTAT CUT-OUT	070272
109	THERMOSTAT GTLH (BE 400)	029365
149	ELECTRIC BEAM MIX D400	026157
150	RED PLASTIC FOR INDICATOR LIGHT	023291
151	TEMPERATURE CONTROL KNOB	023290
160	SWITCH	023284
160	SWITCH RECTANGULAR SR13 MERCANT	026158
161	FLANGE FOR SWITCH RECT.	026159
175	THERMOMETER	029285
211	ENSEMBLE RESISTANCE + JOINT + ANODE	060528
221	GASKET FOR COPPER HEATING ELEMENT	040146
228	LIP GASKET	040323
360	ANODE	040458