

Atlantic Radiateurs & Eau Chaude Sanitaire

Produits

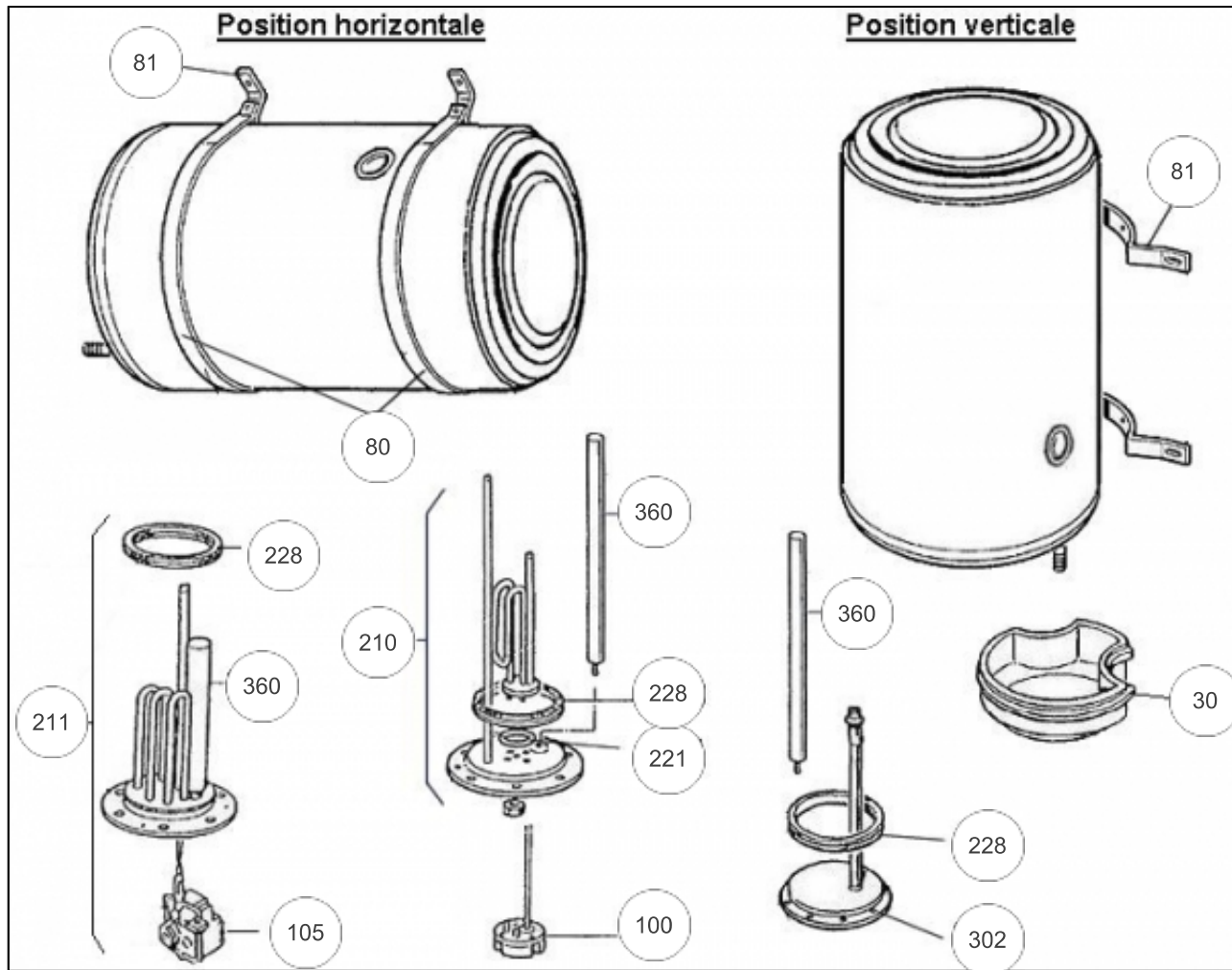
Référence	Nom	Lettre
874031	DUOTHERM 2 EQUIP 150L (DE2)	B

Constructeur No 416

Paramètres

Référence	Puissance(W)	Tension(V)	Capacité/Largeur	Couleur	Lettre
874031	2200	230	150		B

1418A



Références

Repère	Libellé	B
30	PLASTIC COVER	022266
80	KIT WALL BRACKET	022532
81	WALL BRACKET (PER UNIT)	022310
100	THERMOSTAT	070126
210	HEATING ELEMENT + GASKET + ANODE	060497
221	GASKET FOR COPPER HEATING ELEMENT	040146
228	LIP GASKET	040158
360	ANODE	040842

Atlantic Radiateurs & Eau Chaude Sanitaire

Produits

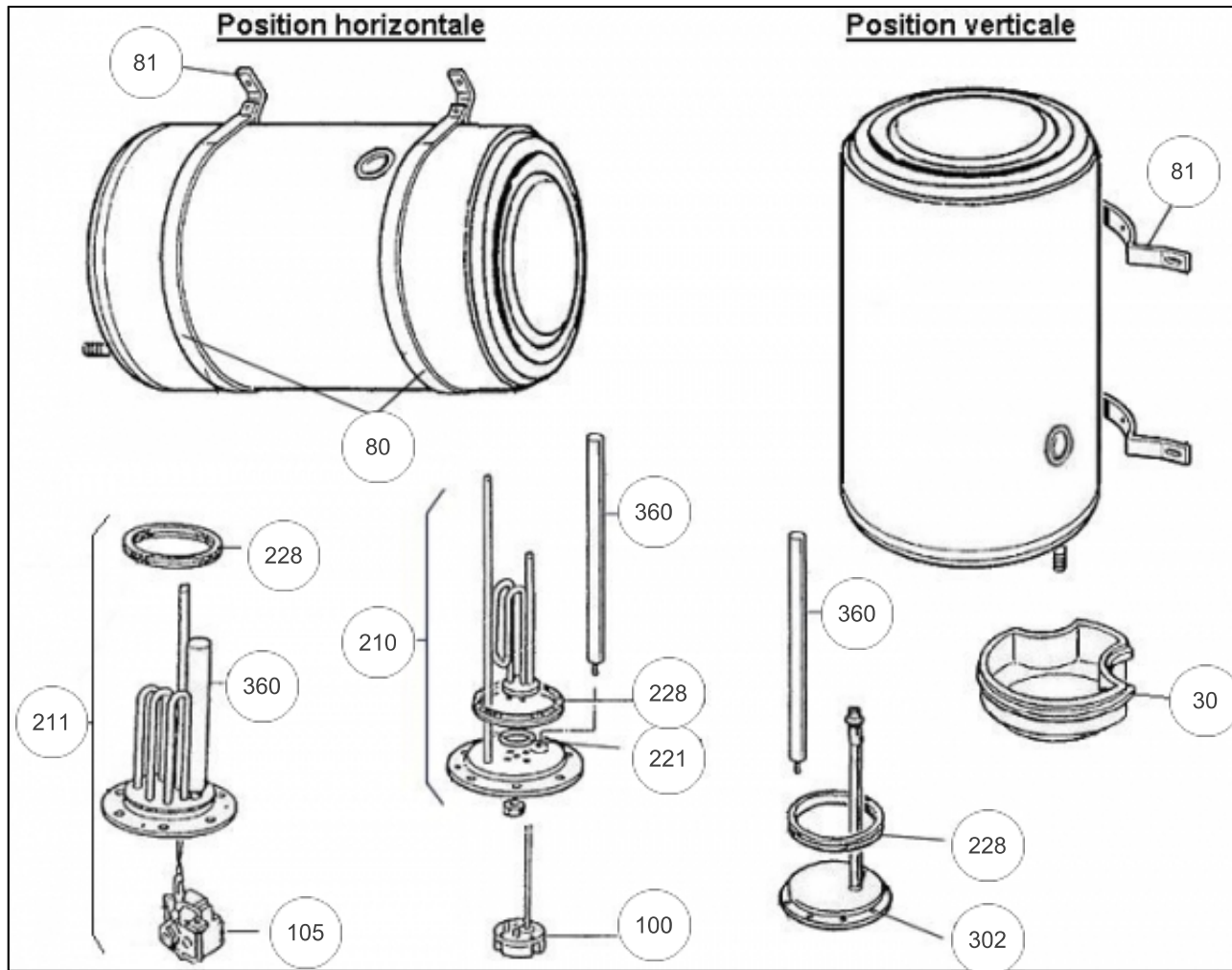
Référence	Nom	Lettre
884027	DUOTHERM 2 EQUIPE 200L (DE2)	B

Constructeur No 416

Paramètres

Référence	Puissance(W)	Tension(V)	Capacité/Largeur	Couleur	Lettre
884027	2200	230	200		B

1418A



Références

Repère	Libellé	B
30	PLASTIC COVER	022266
80	KIT WALL BRACKET	022532
81	WALL BRACKET (PER UNIT)	022310
100	THERMOSTAT	070126
210	HEATING ELEMENT + GASKET + ANODE	060497
221	GASKET FOR COPPER HEATING ELEMENT	040146
228	LIP GASKET	040158
360	ANODE	040842

Atlantic Radiateurs & Eau Chaude Sanitaire

Produits

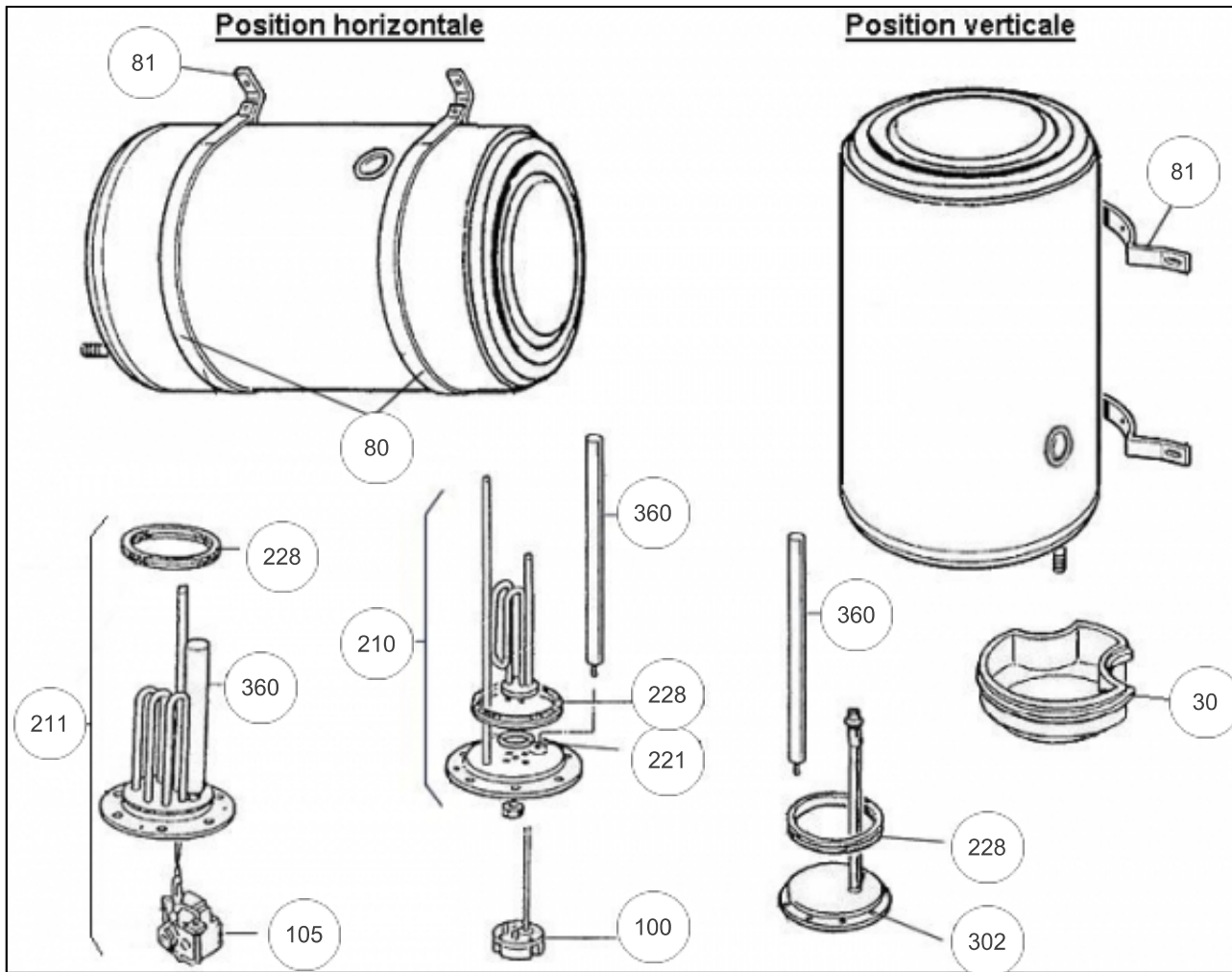
Référence	Nom	Lettre
874029	DUOTHERM 2 NON EQUIPE 150L (DNE2)	A

Constructeur No 416

Paramètres

Référence	Puissance(W)	Tension(V)	Capacité/Largeur	Couleur	Lettre
874029	-	-	150		A

1418A



Références

Repère	Libellé	A
30	PLASTIC COVER	022266
80	KIT WALL BRACKET	022532
81	WALL BRACKET (PER UNIT)	022310
228	LIP GASKET	040158
302	PROTECTION SLEEVE + GASKET	040424
360	ANODE	040842

Atlantic Radiateurs & Eau Chaude Sanitaire

Produits

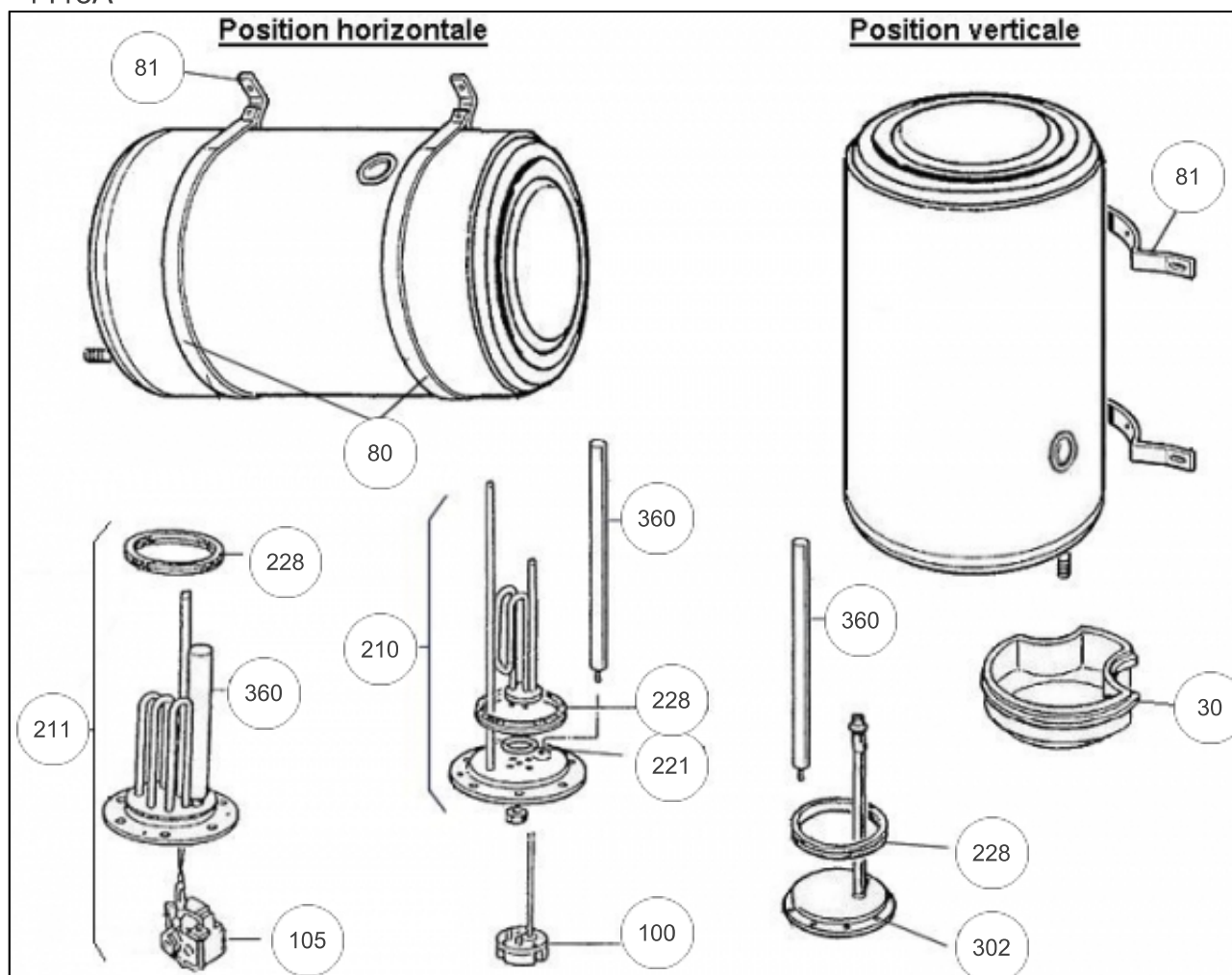
Référence	Nom	Lettre
884025	DUOTHERM 2 NON EQUIP 200L (DNE2)	A

Constructeur No 416

Paramètres

Référence	Puissance(W)	Tension(V)	Capacité/Largeur	Couleur	Lettre
884025	-	-	200		A

1418A



Références

Repère	Libellé	A
30	PLASTIC COVER	022266
80	KIT WALL BRACKET	022532
81	WALL BRACKET (PER UNIT)	022310
228	LIP GASKET	040158
302	PROTECTION SLEEVE + GASKET	040424
360	ANODE	040842