

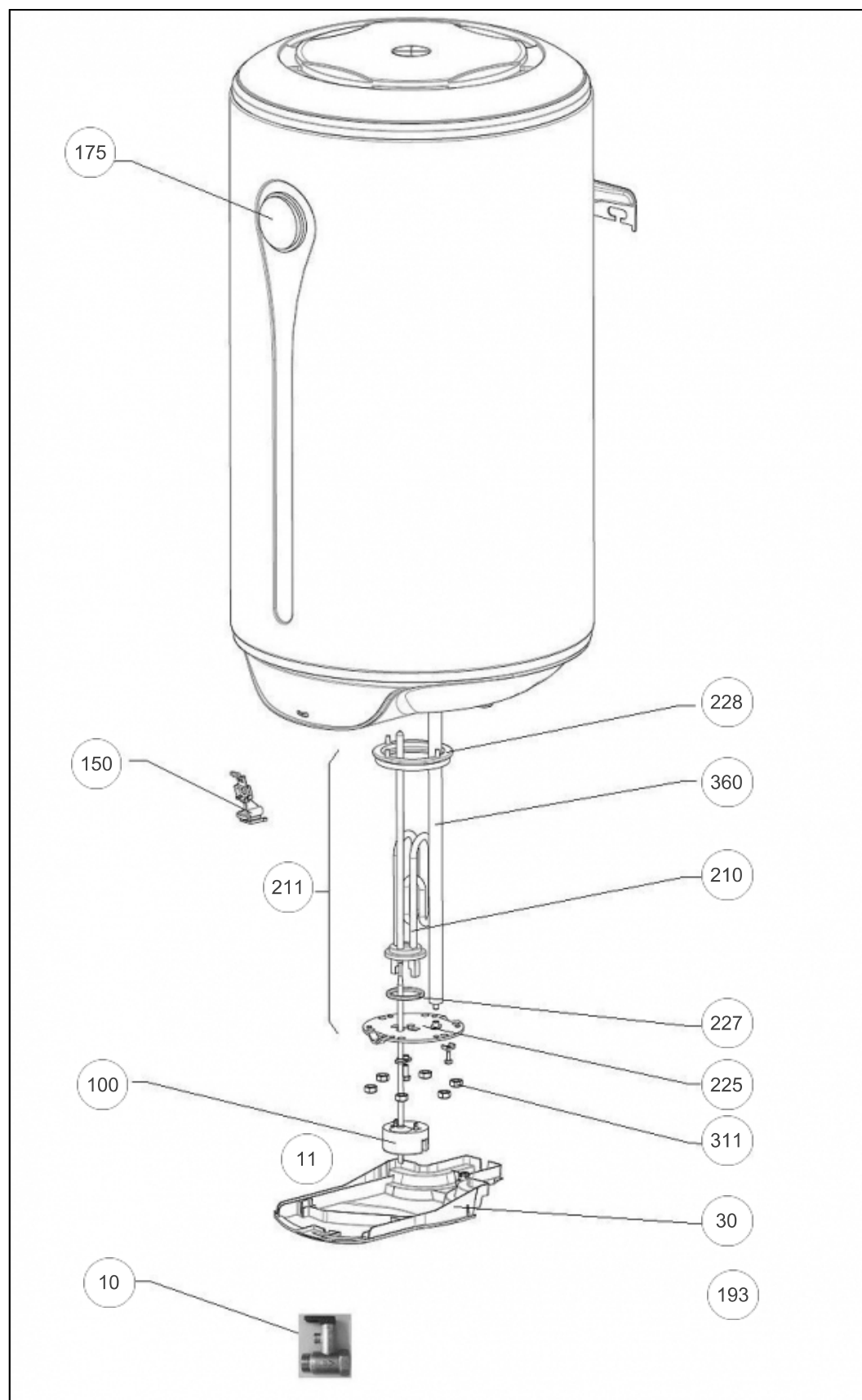
Atlantic Radiateurs & Eau Chaude Sanitaire

Produits

Référence	Nom	Lettre
831097	ATL 030 WM ASO EGO 1.2KW	A

Paramètres

Référence	Capacité/Largeur	Puissance(W)	Lettre
831097	30	1200	A



Références

Repère	Libellé	A
10	SAFETY VALVE 1/2 10 BARS (RED)	029039
11	ELECTRICAL BUNDLE (NON REPRESENTE)	026141
30	WHITE COVER	022543
100	THERMOSTAT	070070
150	RED PLASTIC FOR INDICATOR LIGHT	023288
175	THERMOMETER	029285
193	POWER SUPPLY CABLE	020067
210	COPPER HEATING ELEMENT (ONLY) WITHOUT GASKETS	036515
211	HEATING ELEMENT GROUP + GASKET	060515
225	FLANGE	040444
227	GASKET FOR COPPER HEATING ELEMENT	040146
228	LIP GASKET	040323
311	SCREW	026086
360	ANODE	040193