

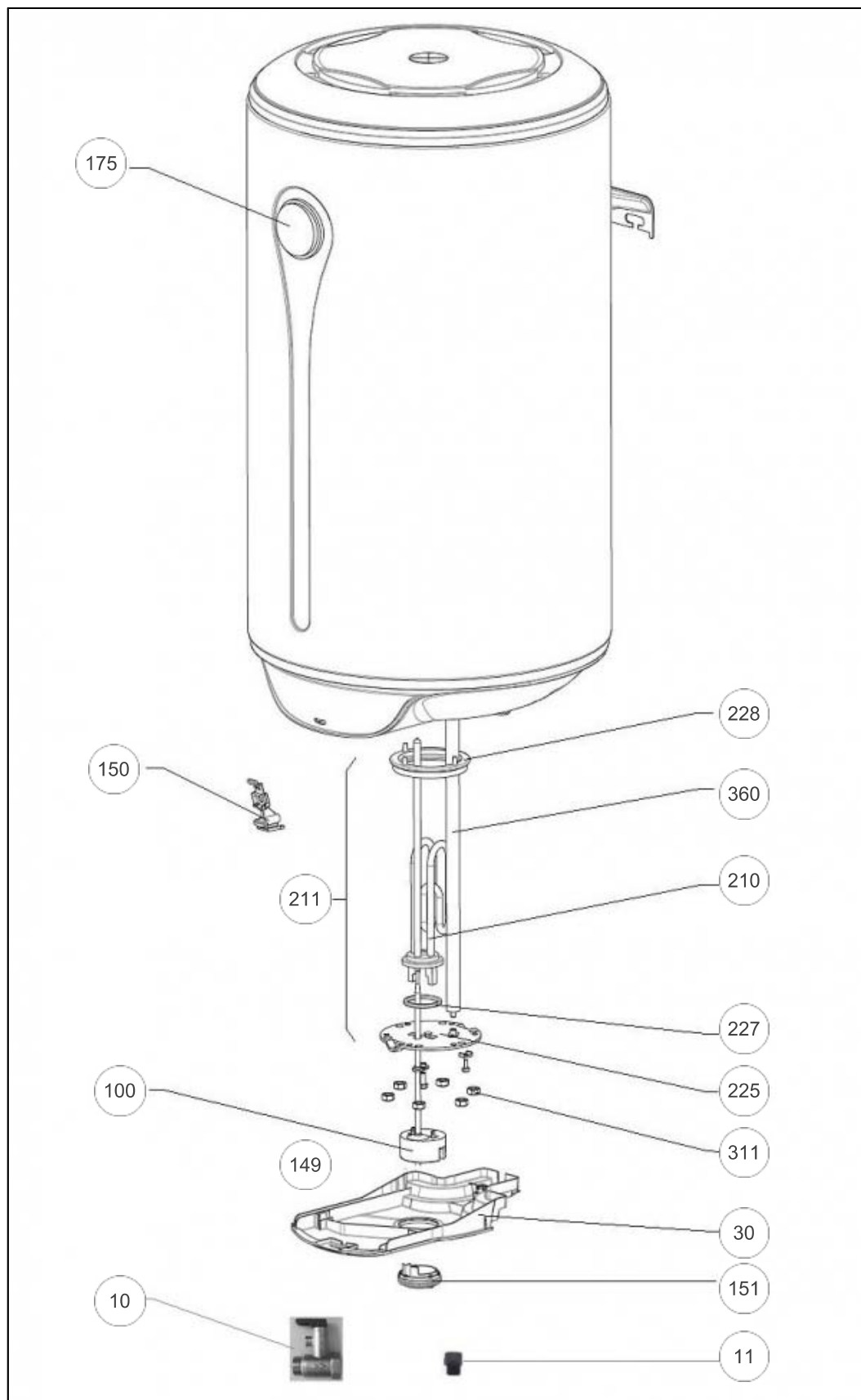
Atlantic Radiateurs & Eau Chaude Sanitaire

Produits

| Référence | Nom | Lettre |
|-----------|----------------------------|--------|
| 841200 | ATL 050 WM APE OPROP 1.5KW | B |

Paramètres

| Référence | Capacité/Largeur | Puissance(W) | Lettre |
|-----------|------------------|--------------|--------|
| 841200 | 50 | 1500 | B |



Références

| Repère | Libellé | B |
|--------|---|--------|
| 10 | BLUE SAFETY VALVE 8 BARS 1/2 WITH LEVER | 029394 |
| 11 | PLASTIC DIELECTRIC UNION 1/2 | 029019 |
| 30 | WHITE COVER FOR KNOB | 022542 |
| 100 | THERMOSTAT | 070070 |
| 149 | ELECTRICAL BUNDLE | 026141 |
| 150 | RED PLASTIC FOR INDICATOR LIGHT | 023288 |
| 151 | CONTROL KNOB (TRANSLUCENT) | 023279 |
| 175 | THERMOMETER | 029285 |
| 210 | COPPER HEATING ELEMENT (ONLY) WITHOUT GASKETS | 036506 |
| 211 | HEATING ELEMENT + ANODE + GASKET | 060506 |
| 225 | FLANGE | 040444 |
| 227 | GASKET FOR COPPER HEATING ELEMENT | 040146 |
| 228 | LIP GASKET | 040323 |
| 311 | SCREW | 026086 |
| 360 | ANODE | 040193 |

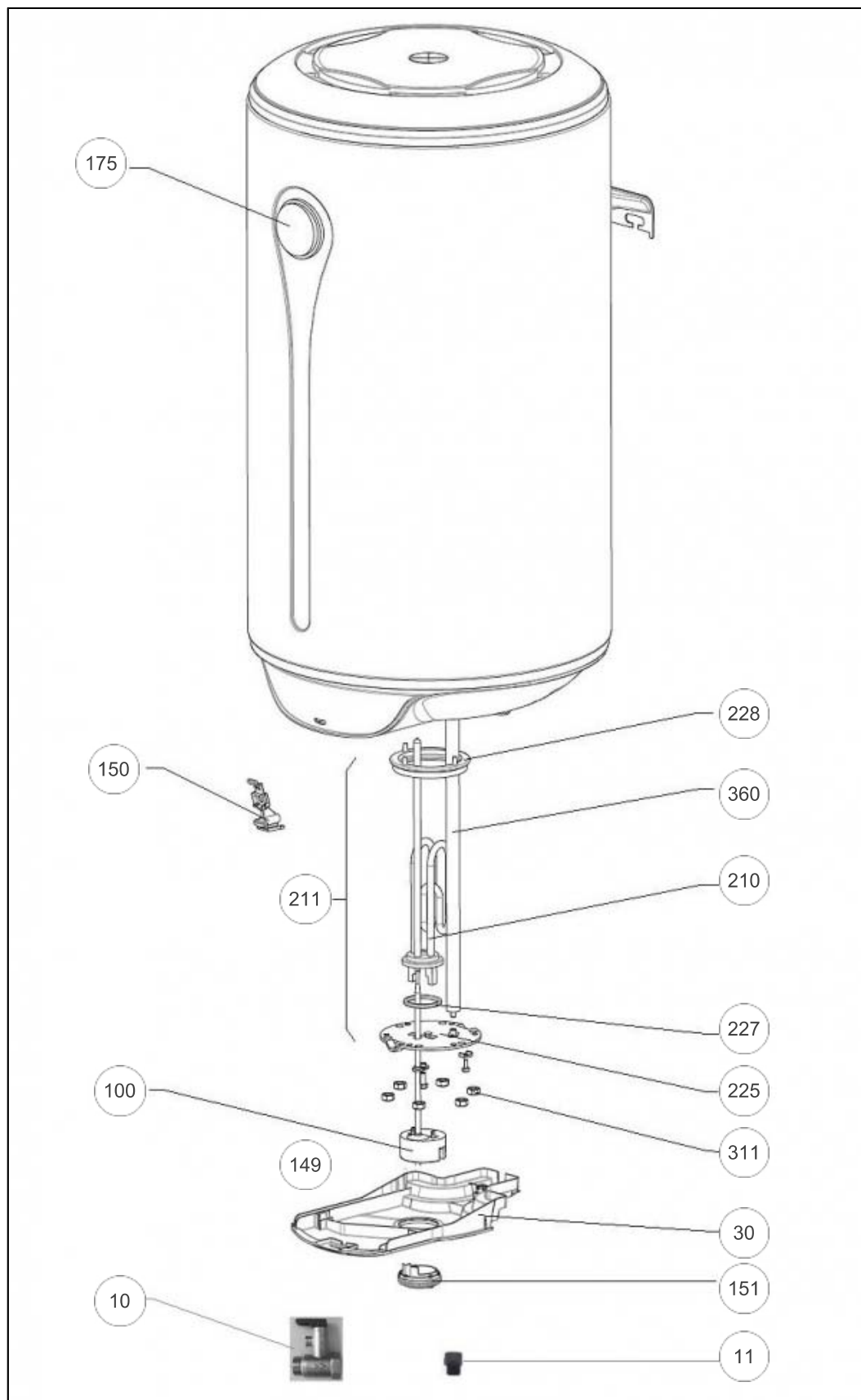
Atlantic Radiateurs & Eau Chaude Sanitaire

Produits

| Référence | Nom | Lettre |
|-----------|----------------------------|--------|
| 851178 | ATL 080 WM APE OPROP 1.5KW | C |

Paramètres

| Référence | Capacité/Largeur | Puissance(W) | Lettre |
|-----------|------------------|--------------|--------|
| 851178 | 80 | 1500 | C |



Références

| Repère | Libellé | C |
|--------|---|--------|
| 10 | BLUE SAFETY VALVE 8 BARS 1/2 WITH LEVER | 029394 |
| 11 | PLASTIC DIELECTRIC UNION 1/2 | 029019 |
| 30 | WHITE COVER FOR KNOB | 022542 |
| 100 | THERMOSTAT | 070070 |
| 149 | ELECTRICAL BUNDLE | 026141 |
| 150 | RED PLASTIC FOR INDICATOR LIGHT | 023288 |
| 151 | CONTROL KNOB (TRANSLUCENT) | 023279 |
| 175 | THERMOMETER | 029285 |
| 210 | COPPER HEATING ELEMENT (ONLY) WITHOUT GASKETS | 036506 |
| 211 | HEATING ELEMENT + ANODE + GASKET | 060506 |
| 225 | FLANGE | 040444 |
| 227 | GASKET FOR COPPER HEATING ELEMENT | 040146 |
| 228 | LIP GASKET | 040323 |
| 311 | SCREW | 026086 |
| 360 | ANODE | 029294 |

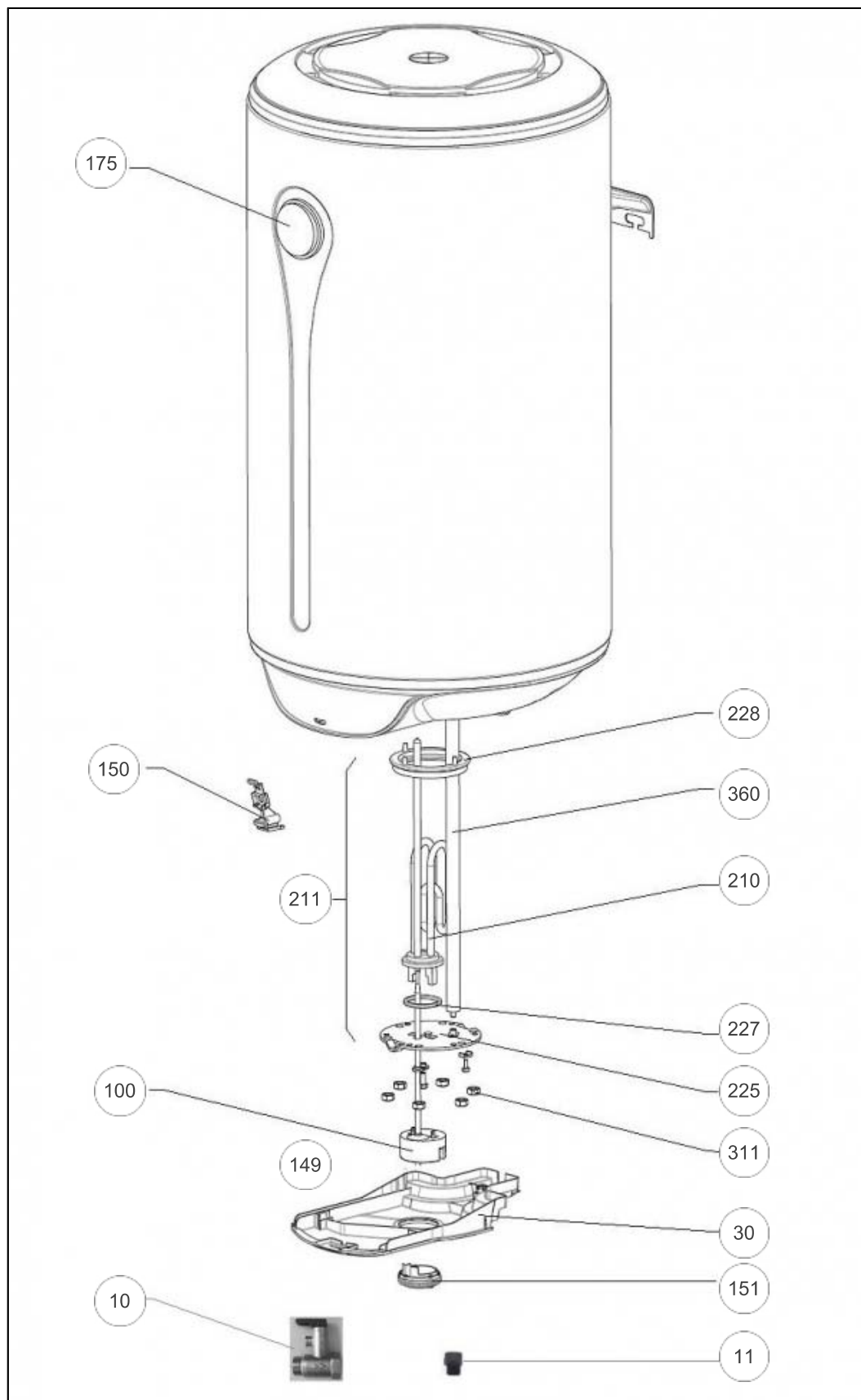
Atlantic Radiateurs & Eau Chaude Sanitaire

Produits

| Référence | Nom | Lettre |
|-----------|----------------------------|--------|
| 861206 | ATL 100 WM APE OPROP 1.5KW | D |

Paramètres

| Référence | Capacité/Largeur | Puissance(W) | Lettre |
|-----------|------------------|--------------|--------|
| 861206 | 100 | 1500 | D |



Références

| Repère | Libellé | D |
|--------|---|--------|
| 10 | BLUE SAFETY VALVE 8 BARS 1/2 WITH LEVER | 029394 |
| 11 | PLASTIC DIELECTRIC UNION 1/2 | 029019 |
| 30 | WHITE COVER FOR KNOB | 022542 |
| 100 | THERMOSTAT | 070070 |
| 149 | ELECTRICAL BUNDLE | 026141 |
| 150 | RED PLASTIC FOR INDICATOR LIGHT | 023288 |
| 151 | CONTROL KNOB (TRANSLUCENT) | 023279 |
| 175 | THERMOMETER | 029285 |
| 210 | COPPER HEATING ELEMENT (ONLY) WITHOUT GASKETS | 036506 |
| 211 | HEATING ELEMENT + ANODE + GASKET | 060506 |
| 225 | FLANGE | 040444 |
| 227 | GASKET FOR COPPER HEATING ELEMENT | 040146 |
| 228 | LIP GASKET | 040323 |
| 311 | SCREW | 026086 |
| 360 | ANODE | 040195 |

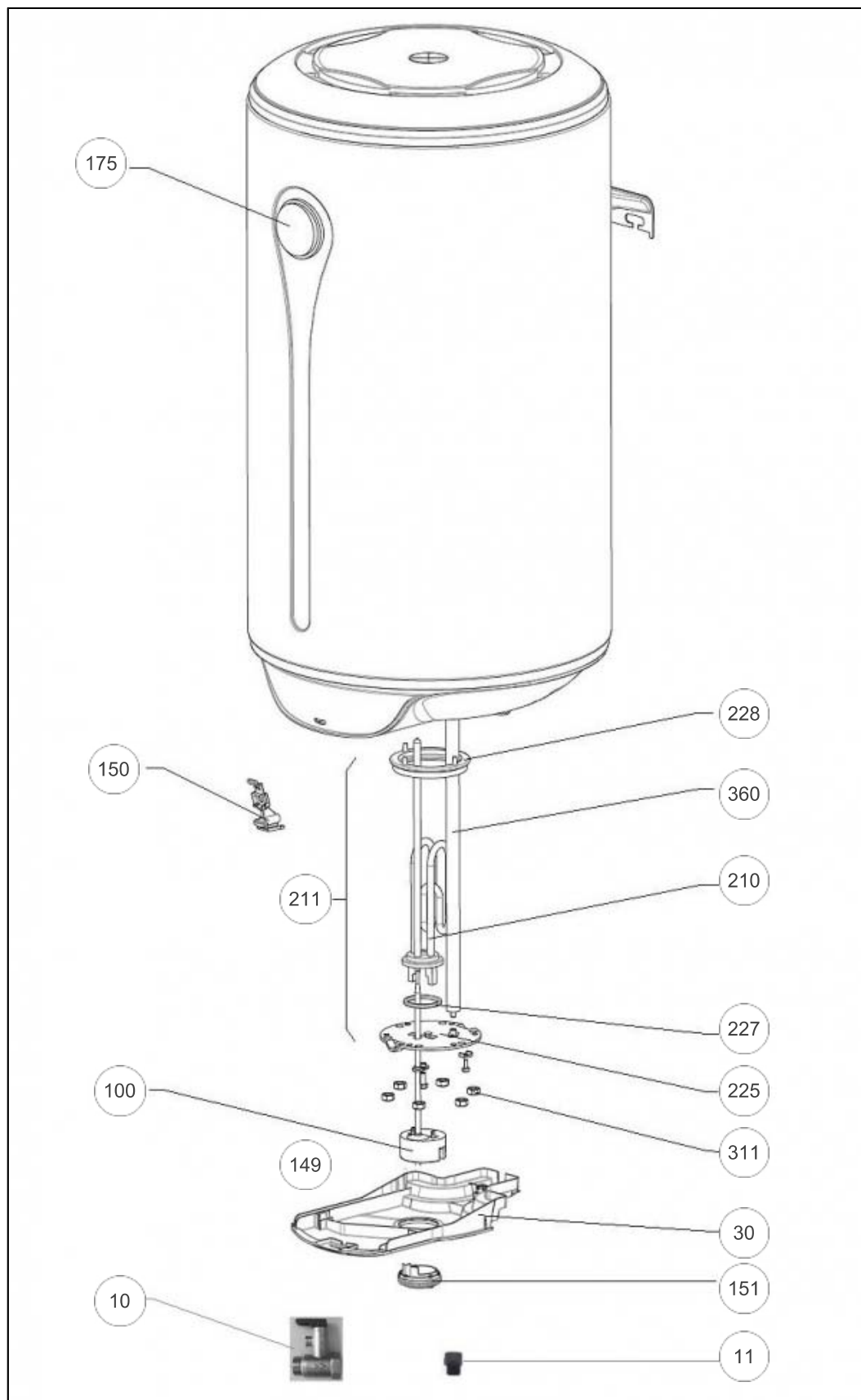
Atlantic Radiateurs & Eau Chaude Sanitaire

Produits

| Référence | Nom | Lettre |
|-----------|----------------------------|--------|
| 861215 | ATL 120 WM APE OPROP 1.5KW | D |

Paramètres

| Référence | Capacité/Largeur | Puissance(W) | Lettre |
|-----------|------------------|--------------|--------|
| 861215 | 120 | 1500 | D |



Références

| Repère | Libellé | D |
|--------|---|--------|
| 10 | BLUE SAFETY VALVE 8 BARS 1/2 WITH LEVER | 029394 |
| 11 | PLASTIC DIELECTRIC UNION 1/2 | 029019 |
| 30 | WHITE COVER FOR KNOB | 022542 |
| 100 | THERMOSTAT | 070070 |
| 149 | ELECTRICAL BUNDLE | 026141 |
| 150 | RED PLASTIC FOR INDICATOR LIGHT | 023288 |
| 151 | CONTROL KNOB (TRANSLUCENT) | 023279 |
| 175 | THERMOMETER | 029285 |
| 210 | COPPER HEATING ELEMENT (ONLY) WITHOUT GASKETS | 036506 |
| 211 | HEATING ELEMENT + ANODE + GASKET | 060506 |
| 225 | FLANGE | 040444 |
| 227 | GASKET FOR COPPER HEATING ELEMENT | 040146 |
| 228 | LIP GASKET | 040323 |
| 311 | SCREW | 026086 |
| 360 | ANODE | 040195 |